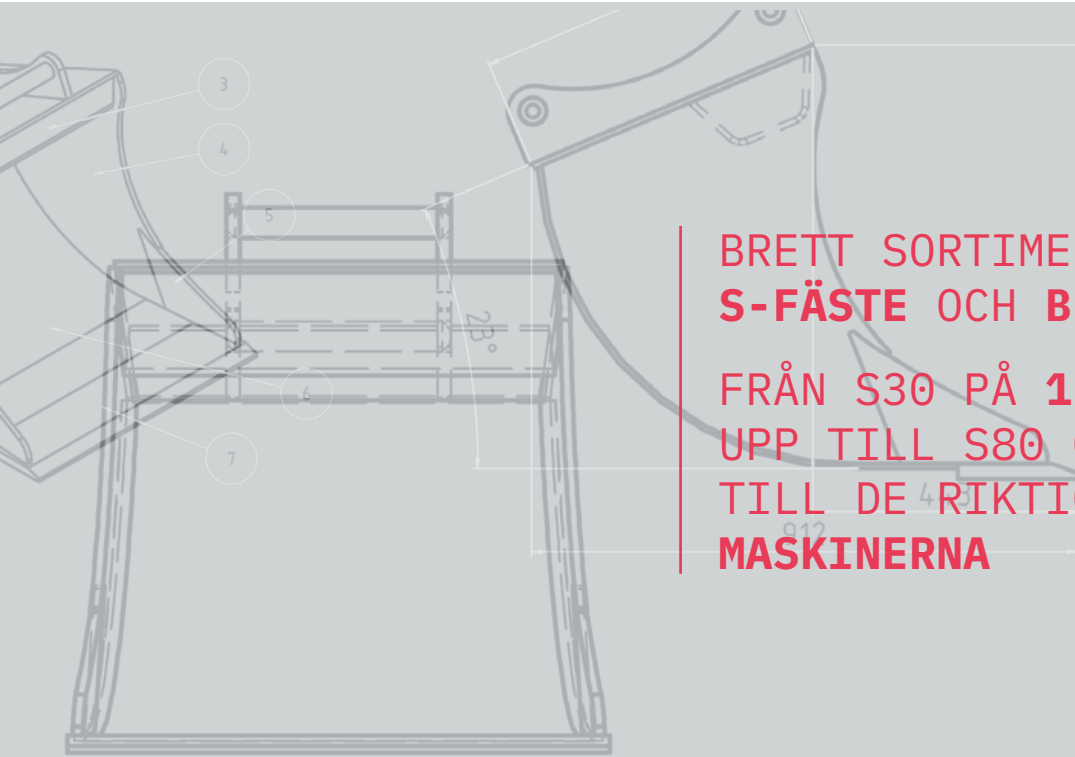


Skopor^{RF}

**MARKNADENS BREDASTE
SKOPSORTIMENT – ÖVER
500 SMARTA, STARKA
SVENSKBYGGDA SKOPOR**

**OCH HITTAR DU INTE SKOPAN DU
BEHÖVER I VÅRT STORA SORTIMENT
SPECIALBYGGER VI DEN TILL DIG**





BRETT SORTIMENT MED
S-FÄSTE OCH B-FÄSTE

FRÅN S30 PÅ **1-TONNAREN**,
UPP TILL S80 OCH B30
TILL DE ⁴RIKTIGT **STORA**
MASKINERNA

Alla RF skopor är konstruerade och omsorgsfullt byggda i egen verkstad i Sverige

- Våra skopor är tillverkade och ständigt förbättrade i samråd med ett flertal entreprenörer med lång erfarenhet, men också tillsammans med unga entreprenörer med nya tankar.
- Vinklar, plåttjocklekar och stålqualität är valda för att vara helt rätt och anpassat till kraften hos den maskin som ska använda skopan.
- Skoporna är optimerade för högsta hållbarhet kombinerat med lägsta vikt för att minska maskinens bränsleåtgång och miljöpåverkan.
- Skoporna är byggda av flexande höghållfasthetsstål för bästa inträngningsförmåga och tömningshastighet.
- Alla våra skopor går att få med egna mått oavsett om det är bredd, bottenlängd eller volym.
- Alla våra skopor går att få som Heavy Duty.
- Vi strävar alltid efter att utveckla vårt skopsortiment. Våga prova en ny specialskopa. Det kan öka din effektivitet radikalt.
- Du kan alltid få reservdelar eller slitdelar till våra skopor. Alla produkter har ett individnummer, så vi vet hur den såg ut när den lämnade produktionen.
- Vi använder oss alltid av stål i högsta kvalitet. Olika delar av skoporna tillverkas med olika typ av stål. Tak och takbalkar tillverkas i konstruktionsstål S355. Sidor och bottenar som utsätts för slitage tillverkas alltid i höghållfasta och slitstarka material med hårdhet på 400 Brinell (HBW). Skopskären tillverkas i Borox med hårdhet på 500 Brinell. Allt för att din nya skopa ska få rätt egenskaper och hålla länge.

SKP

Planerings-skopa

MED PROFILERADE SIDOR ANPASSADE FÖR TILTROTATOR

Finns från 800mm bredd för S30 upp till 2000mm för S80/B30.

Skopor från 6 ton upp till 20 ton är utrustade med en enda slitdel, ett 300mm svep. Från 22 ton och uppåt levereras skopan med dubbla svep eller ribbning. På de små skoporna är slitdel tillval.

Standardmodellen är i profil med sida A, men den går också att beställa som rak.



Video



Sida A Standard



Sida B



Sida C



Rak



Profil



Hög slitstyrka

SKH

Hydraulisk planerings-skopa

RAK SKOPA SOM PÅ ETT ENKELT SÄTT ÖKAR DIN PRECISION

Standardskopian finns från 800 mm bredd för S30, upp till 1300 mm för S45/S50. Större modeller offereras på förfrågan. Standardmodellen är i rak, men den går att beställa i profil. Går att få med enkel eller dubbla kolvar (liggande eller stående). Låg egenvikt.

På förfrågan kan du få den med vridcylinder i stället för kolvar. En fördel vid arbete i t ex våtmarker och andra känsliga områden. Ger även upp till 90 graders tiltvinkel.

TILLBEHÖR:

Fullautomatiska snabbfästessystem från samtliga tillverkare



Sida A



Sida B



Sida C



Rak



Profil

SKD Djupgrävskopa

EN KLASSIKER SOM VISAT SIN STYRKA-
MED ELLER UTAN TÄNDER

Skopan finns från 30 liter för S30, upp till 1400 liter för S80/B27.

Byggd i slitstarkt höghållfasthetsstål.

Går att välja mellan fem olika sidor plus ett gallerutförande.

Standardmodellen är i sida B.



Sida A



Sida B
Standard



Sida C



Gravgräv-
skopa



Galler-
skopa



SKDG Djupgrävskopa i gallerutförande

SORTERINGSSKOPA FÖR DIVERSE
SORTERINGARBETEN

Tillverkad med längsgående bottenribbor i höghållfast material. Utformningen av skopan medför att materialet lättare glider in i skopan.

Går att få både med tänder och planskär.

SKD VA-Skopa

EN SMIDIG, STARK OCH GENOMTÄNKT
DJUPSKOPA UTAN TÄNDER

Standardskopian finns från 160 liter för S40, upp till 1400 liter för S80/B27.

Sidoprofilen är en väl utskuren sida för ökad smidighet.

Anpassad för VA-schakt.

Alla Djupgrävskopor går att få som VA-skopa.

Rätt sidoprofil



SKV

V-profilskopa

DIKNINGSSKOPA SOM KAN BYGGAS FÖR
JUST DINA BEHOV

Skopan finns från 60 liter för S30, upp till 1100 liter för S80.

Skopan går att byggas med olika vinklar på skären för till exempel vägdiken.

Går att få med tänder.



SKG

Gallerskopa

GENOMTÄNKT SKOPA MED LIGGANDE
ELLER STÅENDE GALLER

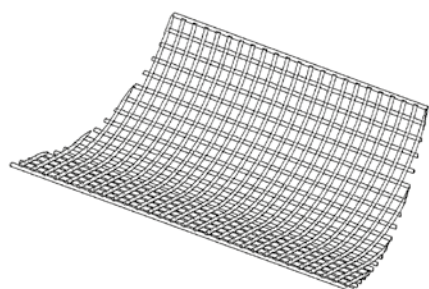
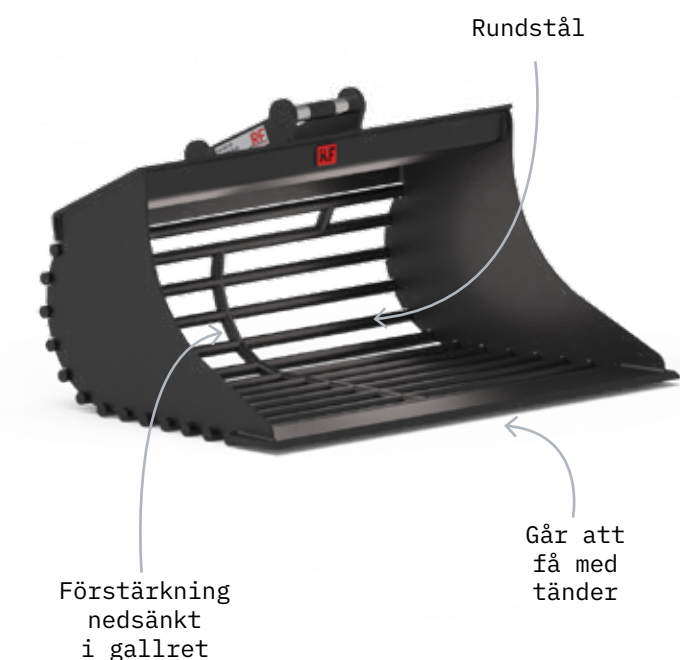
Gallerskopian är mycket användbar som återfyllnadsskopa och när du behöver sortera bort stenar från massorna eller luckra upp en yta för sådd.

Byggt i rundstål för bästa rörelse av massorna i skopan vid sortering.

Vi har trådgaller med maskstorlek 25, 30 och 40 mm som passar till våra gallerskopor.

TILLBEHÖR:

Trådgaller



Video

SKM Rensskopa

LÄTT OCH SMIDIGT ATT MUDDRA, RENSA DIKEN OCH KLIPPA VASS

Rensskopa för vassklippning, muddring av diken och vattendrag.

Går att beställa med tilt som har dubbla liggande kolvar. Du kan få vridcylinder istället för kolvar för arbete i känsliga områden. Ger även upp till 90 graders tiltvinkel.

TILLBEHÖR:

Tiltfäste, Klippaggregat, Fullautomatiska snabbfästessystem från samtliga tillverkare



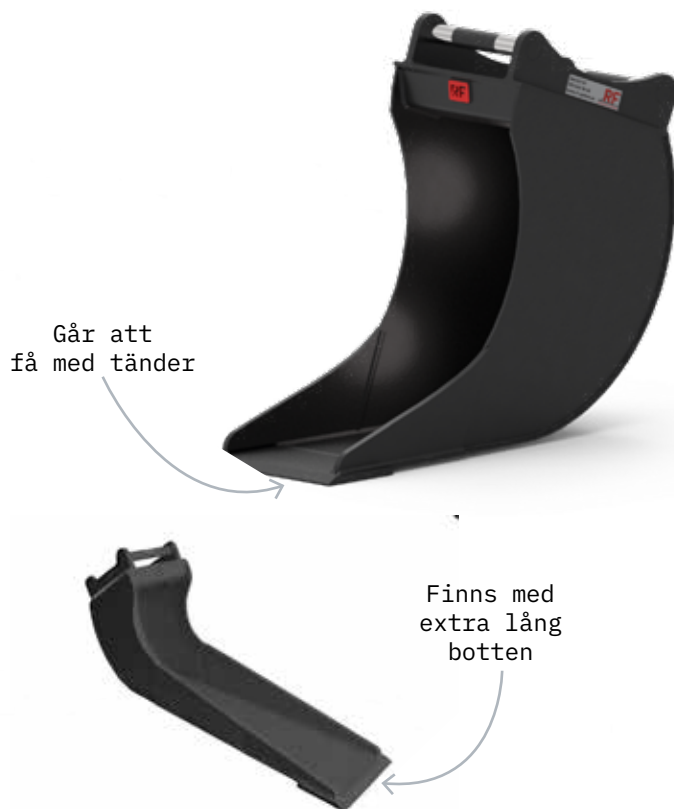
SKK Kabelskopa

ANPASSAD DESIGN FÖR BÄSTA GRÄV- OCH TÖMNINGSFUNKTION

Skopan finns från 25 liter för S30, upp till 900 liter för S80/B27/B30.

Välj mellan två olika utformningar. Antingen vår konade standardmodell eller en helt rak skopa med parallella sidoväggar.

De olika sidorna används till olika storlekar enligt tabell, men kabelskopan går att beställa med valfri sida, både som konad och rak utan extra kostnad.



SK2

Kabelskopa i profil

GER ETT KABELSCHAKT MED PERFEKT LUTANDE SIDOR

Tack vare skopans utformning gör du kantkorrigeringen direkt och sparar två grävrirelser vid grävning av smala diken.

Skopan finns från 60 liter för S40, upp till 420 liter för S70/B27.



Går att få med tänder

Sparar två grävrirelser



SKJ

Avjämningsskopa

BALK OCH SKOPA I SAMMA VERKTYG

Skopan finns för maskiner upp till 6 ton.

Skopan har en slät undersida och avjämnar lätt stora ytor. Används för att flytta och lägga ut material samtidigt som du avjämnar och planar ut marken.

SK3

Tre skopor i en

EFFEKTIV SKOPA SOM SPARAR IN FLERA SKOPBYTEN UNDER EN DAG

En kombiskopa som kan användas som planeringsskopa, v-profilskopa och vägverksskopa.

Tre skopor i en fungerar mycket bra till vägdikning och planering.



Video



SKA Asfaltskopa

IBLAND ÄR DET RÄTT ATT TÄNKA
FYRKANTIGT OCH DUBBELSIDIGT

Med asfaltskopan går det snabbare att justera djupet när du förbereder för asfaltering.

Med djupanslag blir det en jämn bädd med precis djup.

Du har en smal och en bred sida att använda.

Skopan har en helt slät undersida och kombinerat med en sopborste för gripkassetten så går det fort att städa kringytorna.

TILLBEHÖR:

Slopemeter



Video



Video



SKAG Asfaltskopa för grovjustering

SPARA TID OCH PENGAR GENOM ATT
SORTERA MATERIAL VID UPPBRYTNING
AV ASFALT

Med SKAG får du en asfaltskopa för att bryta upp asfalt och sortera bort grus innan transport till deponi. Grusen som sorteras genom gallret blir kvar på arbetsplatsen och kan användas för grovjustering inför asfaltering.

Pengar sparas både på transport och att mindre ny grus behöver läggas innan asfaltering.

SKAG fungerar också bra för att skära vägkanter med. Den långa botten och stora volymen gör arbetet enkelt och rationellt.



Planeringskopa

PRODUKT Max maskinvikt	ARTIKELNUMMER	RF- rek. maskin-vikt	FÄSTE	VOLYM (SAE/l)	BREDD (mm)	VIKT (kg)	SLITDEL
SKP 1	300-01102-001-92-B	1,5	S30/180*	70	800	50	Tillval
SKP 2	300-91102-001-92-B	1,5	S30/180*	90	1000	60	Tillval
	300-02102-001-92-B		S30/180*	110	1000	75	Tillval
	300-02104-001-92-B		S40	110	1000	75	Tillval
	300-03104-001-90-B		2,5 3,0	S40	130	1100	90
300-04104-001-91-B	160	1100			110	Tillval	
300-05104-015-92-B	200	1200			120	Svep 300	
SKP 6	300-06104-015-82-B	3,5	S40	240	1200	130	Svep 300
	300-07104-015-92-B	4,5	S40	300	1300	160	
	300-09107-015-93-B	5,5	S45	300	1300	200	
	300-09109-015-13-B	S50	300	1300	205		
SKP 8	300-11107-015-99-B		S45	400	1400	180	
	300-11109-015-84-B		S50				
SKP 10	300-12107-015-96-B	9,0	S45	450	1500	240	
	300-13107-015-97-B		S45	500	1500	280	
	300-13109-015-15-B		S50	500	1500	285	
SKP 12	300-14107-015-96-B	11,0	S45	550	1500	310	
	300-14109-015-85-B		S50				
SKP 14	300-23111-015-96-B	13,0	S60	600	1600	390	
SKP 16	300-24111-015-76-B	14,0	S60	650	1600	500	
SKP 18	300-25111-015-87-B	16,0	S60	750	1700	520	
SKP 20	300-27117-015-16-B	14,0	B20	650	1600	525	
	300-28117-015-16-B	16,0	B20	750		530	
	300-31117-015-16-B	18,0	B20	850		540	
	300-32113-015-16-B	B20	950	550			
	300-32117-015-16-B	S70	950	550			
SKP 22	300-34113-016-98-B		S70	1100	1800	670	
	300-34117-016-18-B		B20				
SKP 24	300-36113-016-98-B		S70	1200	1800	780	
	300-36117-016-18-B		B20				
SKP 30	300-38118-016-20-B		B27	1800	2000	1200	
	300-38118-017-20-B						Ribbning Dubbla svep
SKP 33	300-38119-016-20-B		B30	1800	2000	1200	
	300-38119-017-20-B						Ribbning Dubbla svep
SKP 38	300-39114-016-20-B		S80	2000	2000	1400	
	300-39114-017-20-B		S80				
	300-39119-016-20-B		B30				
	300-39119-017-20-B		B30				

* Alla S30 fästen kan även fås som S30-150. Ange vid beställning.



Djupgravskopa 1-3 ton

PRODUKT Max maskinvikt	ARTIKELNUMMER	RF- rek. maskin-vikt	FÄSTE	TANDTYP	VOLYM (SAE/l)	BREDD (mm)	VIKT (kg)
SKD 1	100-01102-045-92-B	1	S30/180*		35	430	35
SKD 2	100-03102-045-92-B	1,5	S30/180*		55	430	45
	100-03104-045-04-B		S40				
SKD 3	100-04102-070-92-B	1,5	S30/180*	Kv M16	55	430	55
	100-04104-070-04-B		S40				
	100-05102-045-92-B	2	S30/180*		70	520	55
	100-05104-045-92-B	2	S40	Kv M16	70	520	55
	100-06104-070-05-B				70	520	65
	100-07104-045-95-B	2,5	S40		90	520	65
100-08104-070-98-B	2,5	S40	Kv M16	90	520	75	

* Alla S30 fästen kan även fås som S30/150. Ange vid beställning.



Djupgrävskopa 4-33 ton

PRODUKT Max maskinvikt	ARTIKELNUMMER	RF- rek. maskin- vikt	FÄSTE	TANDTYP	VOLYM (SAE/l)	BREDD (mm)	VIKT (kg)	SLITDEL		
SKD 4	100-09104-045-99-B	3	S40		120	620	75			
	100-10104-073-76-B	3	S40	CAT	120	620	80			
	100-11104-045-92-B	3,5	S40		160	620	80			
	100-12104-073-92-B	3,5	S40	CAT	160	620	100			
SKD 5	100-13104-045-87-B	4	S40		200	720	100			
	100-13104-073-07-B			CAT						
	100-14104-045-98-B 100-14104-073-07-B	4,5	S40	CAT	240	720	120			
SKD 6	100-15104-045-99-B 100-15104-074-92-B	5,5	S40	CAT	280	720	140			
SKD 8	100-18107-045-97-B 100-18107-074-92-B	6	S45 S45		280	720	150	Ribbning		
SKD 10	100-20107-045-92-B 100-20107-074-92-B 100-20109-045-08-B 100-20109-074-08-B	8	S45 S45 S50 S50		350	800	190			
	100-21107-045-99-B 100-21107-074-08-B 100-21109-045-08-B 100-21109-074-08-B	9	S45 S45 S50 S50	CAT	400	800	200	Ribbning		
	100-22107-045-97-B 100-22107-074-08-B 100-22109-045-08-B 100-22109-074-99-B	10	S45 S45 S50 S50	CAT	450	800	210			
	SKD 12	100-23107-045-88-B 100-23107-065-92-B 100-23109-045-98-B 100-23109-065-08-B	11	S45 S45 S50 S50		500	800	255		
		100-28111-045-08-B 100-28111-065-08-B	12	S60	CAT	450	800	255	Ribbning	
		SKD 14	100-29111-045-88-B 100-29111-065-08-B	13	S60	CAT	500	800	255	Ribbning
		SKD 16	100-30111-045-89-B 100-30111-065-99-B	14	S60	CAT	550	900	325	
	100-31111-045-89-B 100-31111-065-99-B		15	S60	CAT	600	900	350		
	100-32111-045-97-B 100-32111-066-99-B		16	S60	CAT	650	900	400		
	SKD 18	100-33111-045-97-B 100-33111-066-79-B	17	S60	CAT	700	900	440		
SKD 20	100-34113-045-09-B 100-34113-066-09-B 100-34117-045-09-B 100-34117-066-09-B	18	S70 S70 B20 B20		850	900	550	Ribbning & Sido- förstärkning		
SKD 22	100-35113-045-90-B 100-35113-066-90-B 100-35117-045-10-B 100-35117-066-10-B	21	S70 S70 B20 B20	CAT	1100	1000	850			
SKD 30	100-37118-045-12-B 100-37118-067-12-B 100-37114-045-12-B 100-37114-067-12-B	28	B27 B27 S80 S80	CAT	1400	1200	1100			
SKD 33	100-38114-045-12-B 100-38114-067-12-B	32	S80	CAT	1400	1200	1200			



VA-Skopa

PRODUKT Max maskinvikt	ARTIKELNUMMER	RF- rek. maskinvikt	FÄSTE	VOLYM (SAE/l)	BREDD (mm)	VIKT (kg)
SKD 4	100-11104-045-92-B	3,5	S40	160	620	80
SKD 6	100-15104-045-99-B	5,5	S40	280	720	140
SKD 8	100-18107-045-97-B 100-18109-045-07-B	5,5	S45 S50	280	720	150
SKD 10	100-19107-045-99-B 100-19109-045-07-B	7	S45 S50	320	700	160
	100-21107-045-99-B 100-21109-045-08-B	9	S45 S50	400	800	200
SKD 12	100-23107-045-88-B 100-23109-045-98-B	11	S45 S50	500	800	245
SKD 16	100-30111-045-89-B	14	S60	550	900	325
	100-31111-045-89-B	15	S60	600	900	350
	100-31113-045-09-B	15	S70	600	900	420
	100-32111-045-97-B 100-32113-045-10-B	16	S60 S70	650 650	900 900	400 460
SKD 18	100-33111-045-97-B	17	S60	700	900	485
	100-33113-045-09-B	17	S70	700	900	510
SKD 20	100-34113-045-09-B 100-34117-045-09-B	18	S70 B20	850	900	550
SKD 22	100-35117-045-10-B	21	B20	1100	1000	850
SKD 24	100-36118-045-10-B	24	B27	1200	1000	950
SKD 30	100-37118-045-12-B 100-37114-045-12-B	28	B27 S80	1400	1200	1100
SKD 33	100-38114-045-12-B	32	S80	1400	1200	1200

Alla Djuvgrävskopor går att få som VA-skopa.



Asfaltskopa

PRODUKT	ARTIKELNUMMER	FÄSTE	MÅTT (mm)
SKA	470-06104-000-12-B	S40	1200 X 600
	470-06107-000-12-B	S45	1200 X 600
	470-06109-000-12-B	S50	1200 X 600
	470-06111-000-12-B	S60	1200 X 600



V-profilskopa

PRODUKT Max maskinvikt	ARTIKELNUMMER	FÄSTE	VOLYM (SAE/L)	BREDD UPP (mm)	BREDD NER (mm)	VIKT (kg)
SKV 2	450-00102-000-09-B	S30/180*	60	900	200	60
SKV 3	450-01104-000-99-B	S40	120	1200	200	100
SKV 4	450-02104-000-13-B		140	1300	200	115
SKV 6	450-03104-000-96-B	S40	200	1400	300	135
	450-03107-000-14-B	S45				
	450-03109-000-14-B	S50				
SKV 8	450-04104-000-14-B	S40	250	1500	300	160
	450-04107-000-15-B	S45				
SKV 10	450-05107-000-17-B	S45	450	1700	250	270
SKV 16	450-09111-000-96-B	S60	550	1800	320	350
SKV 18	450-11113-000-18-B	S70	550	1800	320	350
	450-11117-000-18-B	B20				
SKV 22	450-12113-000-22-B	S70	650	2200	320	440
	450-12117-000-22-B	B20				
SKV 30	450-13114-000-26-B	S80	1100	2600	380	800

* Alla S30 fästena kan även fås som S30/150. Ange vid beställning.



Gallerskopa

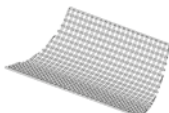
PRODUKT Max maskinvikt	ARTIKELNUMMER	RF- rek. maskinvikt	FÄSTE	Spolar (mm)		VOLYM (SAE/ L)	BREDD (mm)	VIKT (kg)
				Ø	Distans			
SKG 1	500-01102-000-07-B	0,8	S30/180*	25	50	40	700	40
	500-01102-000-08-B					60	800	55
SKG 2	500-01102-000-10-B	1,5	S30/180*	25		90	1000	80
	500-01104-000-10-B		S40					
SKG 3	500-01102-000-91-B	2,0	S30/180*	30		140	1100	128
	500-01104-000-91-B		S40					
SKG 4	500-02104-000-92-B	3,5	S40	30	240	1200	210	
SKG 6	500-03104-000-96-B	5,0						
SKG 8	500-04107-000-14-B	7	S45	40	400	1400	280	
	500-04109-000-96-B		S50		400	1400	280	
SKG 14	500-05107-000-95-B	10	S45	45	475	1400	320	
	500-05109-000-14-B	11	S50		475	1400	320	
	500-06107-000-85-B	13	S45		550	1500	380	
	500-06109-000-95-B	13	S50		550	1500	380	
SKG 16	500-06111-000-75-B	14	S60	65	550	1500	410	
SKG 18	500-13111-000-91-B	16	S60		750	1600	640	
SKG 20	500-13117-000-16-B	17	B20		750	1600	640	
SKG 22	500-13111-000-18-B		S60	65	850	1800	720	
	500-13117-000-18-B	B20						
SKG 24	500-15113-000-18-B		S70	50	900	1800	850	
	500-15117-000-18-B		B20					
	500-15118-000-18-B		B27					
SKG 35	500-16113-000-20-B		S70	60	1200	2000	900	
	500-16114-000-20-B		S80					
	500-16118-000-92-B		B27					
SKG 40	500-17114-000-20-B		S80	60	1400	2000	1200	
	500-17119-000-20-B		B30					

* Alla S30 fästen kan även fås som S30/150. Ange vid beställning.



Asfaltskopa för grovjustering

PRODUKT	ARTIKELNUMMER	FÄSTE	MÅTT (mm)
SKAG	473-17104-000-06-B	S40	1700 X 610
	473-17107-000-06-B	S45	1700 X 610
	473-17109-000-06-B	S50	1700 X 610
	473-17111-000-06-B	S60	1700 X 610



Galler för montage i Gallerskopa

PRODUKT (Max maskinvikt)	GALLER
SKG 1-6	25X25, 30X30 eller 40X40
SKG 8-14	25X25, 30X30 eller 40X40
SKG 16-35	25X25, 30X30 eller 40X40

Andra storlekar på begäran



Tandskydd till Djupgrävskopa

PRODUKT	ARTIKELNUMMER	BREDD (mm)	TANDTYP
TSK K	9-025-083-B	430	M16 Kverneland
	9-025-084-B	520	
	9-025-081-B	620	



Kabelskopa

PRODUKT Max maskinvikt	ARTIKELNUMMER	Sida	RF- rek. maskin-vikt	FÄSTE	VOLYM (SAE/l)	BREDD (mm)	VIKT (kg)
SKK 1	200-01102-020-92-B	A	1,0	S30/180*	25	200	15
SKK 2	200-01102-022-92-B	C	1,5		30	220	35
	200-01102-020-99-B	A	2,0		35	220	40
SKK 4	200-01104-020-92-B	A	3,5	S40	35	220	40
	200-02104-020-92-B	A			60	300	50
	200-03104-020-84-B	A			90	400	60
SKK 6	200-04104-020-92-B	A	5,0		130	200	70
	200-05104-020-92-B	A			160	300	75
	200-06104-020-92-B	A			180	400	80
SKK 10	200-04107-020-02-B	A	6,5	S45 S50	130	200	70
	200-05107-020-83-B	A		S45 S50	160	300	75
	200-05109-020-03-B	A		S45 S50	180	400	80
	200-06109-020-04-B			S45 S50	200	200	95
SKK 12	200-09107-021-02-B	B		S45 S50	250	300	110
	200-09109-021-02-B	B		S45 S50	275	400	120
	200-10107-021-83-B	B		S45 S50	300	500	140
	200-10109-021-03-B	B		S45 S50	330	600	150
	200-11107-021-98-B	B		S60	250	300	110
	200-11109-021-94-B	B			275	400	120
SKK 14	200-12107-021-05-B	B		S45 S50	300	500	140
	200-12109-021-99-B	B		S45 S50	330	600	150
	200-13107-021-96-B	B		S60	250	300	110
	200-13109-021-96-B	B			275	400	120
200-10111-021-03-B	B	300	500		140		
200-11111-021-99-B	B	330	600		150		
SKK 22	200-12111-021-92-B	B		S60	300	300	260
	200-13111-021-06-B	B			340	400	270
	200-22111-020-33-B	A			380	500	280
	200-23111-020-84-B	A			400	600	285
	200-24111-020-55-B	A			450	700	290
	200-25111-020-86-B	A		B20 S70	300	300	295
	200-25111-020-07-B	A			340	400	300
	200-26117-020-03-B	A			380	500	310
	200-26113-020-93-B	A			400	600	320
	200-27117-020-04-B	A			450	700	325
SKK 24	200-27113-020-04-B	A		B20 S70	400	600	400
	200-28117-020-05-B	A		B20 B27 S80	500	600	500
	200-28113-020-98-B	A			850	700	750
SKK 30	200-29117-020-06-B	A			B20 B27 S80	900	800
	200-29113-020-06-B	A		B20 B27 S80	400	600	320
	200-29117-020-07-B	A			450	700	325
	200-29113-020-07-B	A			500	600	500
SKK 33	200-30117-020-06-B	A			B20 B27 S70	400	600
	200-30118-020-06-B	A		B20 B27 S80	500	600	500
	200-30113-020-06-B	A			850	700	750
	200-31117-021-06-B	B			900	800	800
SKK 35	200-31118-021-06-B	B			B20 B27 S80	900	800
	200-31114-021-06-B	B		B20 B27 S80	400	600	400
	200-34117-021-07-B	B			500	600	500
	200-34118-021-07-B	B			850	700	750
SKK 33	200-34119-021-07-B	B			B20 B27 S80	850	700
	200-34114-021-07-B	B		B20 B27 S80	900	800	800
	200-35117-021-08-B	B			400	600	320
	200-35118-021-08-B	B			450	700	325
SKK 35	200-35119-021-08-B	B			B20 B27 S80	400	600
	200-35114-021-08-B	B		450	700	325	
	200-35117-021-08-B	B		500	600	500	
	200-35118-021-08-B	B		850	700	750	
SKK 33	200-35119-021-08-B	B		B20 B27 S80	900	800	800
	200-35114-021-08-B	B		B20 B27 S80	400	600	320
	200-35117-021-08-B	B			450	700	325
	200-35118-021-08-B	B			500	600	500

* Alla S30 fästen kan även fås som S30/150. Ange vid beställning.



Kabelskopa i profil

PRODUKT Max maskinvikt	ARTIKELNUMMER	FÄSTE	VOLYM (SAE/L)	BREDD NER (mm)	BREDD UPP (mm)	VIKT (kg)
SK2 4	201-04104-020-92-B	S40	60	200	420	50
	201-04104-020-93-B		90	300	520	60
	201-04104-020-94-B		100	400	620	70
SK2 6	201-06104-020-02-B	S40	160	200	500	70
	201-06104-020-93-B		180	300	600	80
	201-06104-020-04-B		200	400	700	90
SK2 10	201-10107-020-02-B	S45	180	200	500	90
	201-10107-020-93-B		200	300	600	100
	201-10107-020-94-B		220	400	700	110
	201-10109-020-02-B	S50	180	200	500	90
	201-10109-020-96-B		200	300	600	100
	201-10109-020-04-B		220	400	700	110
SK2 12	201-12107-021-03-B	S45	280	300	600	120
	201-12107-021-94-B		300	400	700	130
	201-12107-021-05-B		320	500	800	140
	201-12109-021-03-B	S50	280	300	600	120
	201-12109-021-04-B		300	400	700	130
	201-12109-021-95-B		320	500	800	140
SK2 14	201-14111-021-03-B	S60	280	300	600	150
	201-14111-021-84-B		300	400	700	160
	201-14111-021-05-B		320	500	800	170
SK2 22	201-22111-021-93-B	S60	380	300	700	270
	201-22111-021-84-B		400	400	800	280
	201-22111-021-05-B		420	500	900	290
	201-22113-021-03-B	S70	380	300	700	290
	201-22113-021-04-B		400	400	800	300
	201-22113-021-05-B		420	500	900	310
	201-22117-021-03-B	B20	380	300	700	310
	201-22117-021-04-B		400	400	800	320
	201-22117-021-05-B		420	500	900	330
	201-22118-021-03-B	B27	380	300	700	330
	201-22118-021-04-B		400	400	800	340
201-22118-021-05-B	420		500	900	350	



Avjämningskopa

PRODUKT Max maskinvikt	ARTIKELNUMMER	FÄSTE	BREDD (mm)	VIKT (kg)
SKJ 2	380-15102-000-02-B	S30/180	1500	120
SKJ 2	380-18102-000-02-B	S30/180	1800	160
SKJ 6	380-18104-000-06-B	S40		
	380-18107-000-92-B	S45		
	380-18109-000-06-B	S50		



Tre skopor i en

PRODUKT Max maskinvikt	ARTIKELNUMMER	FÄSTE	VOLYM (SAE/L)	BREDD (mm)	VIKT (kg)
SK3 3	003-02102-000-10-B	S30/180*	100	1000x150x300	110
	003-02104-000-10-B	S40			
SK3 4	003-03104-000-11-B	S40	150	1100x200x400	135
SK3 6	003-05104-000-92-B	S40	250	1200x200x500	175
	003-05107-000-12-B	S45			
	003-05109-000-12-B	S50			
SK3 10	003-08107-000-92-B	S45	400	1300x250x600	280
	003-08109-000-13-B	S50			
SK3 14	003-13107-000-14-B	S45	550	1400x250x700	350
	003-13109-000-14-B	S50			
	003-13111-000-14-B	S60			
	003-13117-000-14-B	B20			
SK3 18	003-16111-000-95-B	S60	700	1500x300x800	470
	003-16113-000-15-B	S70			
	003-16117-000-15-B	B20			
SK3 22	003-20111-000-16-B	S60	850	1600x300x900	520
	003-20113-000-16-B	S70			
	003-20117-000-16-B	B20			

* Alla S30 fästen kan även fås som S30/150. Ange vid beställning.



Sida A



Sida B



Sida C



Rak



Profil

Hydraulisk planeringssocka

PRODUKT Max maskinvikt	ARTIKELNUMMER	RF- rek. maskinvikt	KOLVAR	FÄSTE	VOLYM (SAE/L)	BREDD (mm)	VIKT (kg)
SKH 1	400-00102-010-92-B	0,8 - 1,0	Enkel	S30/180*	40	800	40
SKH 2	400-01102-010-92-B	1,5	Enkel	S30/180*	70	1000	80
	400-01102-011-10-B		Dubbla				
	400-01104-010-10-B	2,0	Enkel	S40	90	1000	95
	400-01104-011-10-B		Dubbla				
	400-01102-010-99-B	2,0	Enkel	S30/180*	110	1000	105
	400-01102-011-99-B		Dubbla				
400-01104-010-11-B	2,0	Enkel	S40	130	1100	110	
400-01104-011-01-B		Dubbla					
SKH 3	400-02102-010-10-B	2,0	Enkel	S30/180*	110	1000	105
	400-02102-011-10-B		Dubbla				
SKH 4	400-02104-010-10-B	2,0	Enkel	S40	130	1100	110
	400-02104-011-10-B		Dubbla				
SKH 3	400-03104-010-11-B	3,0	Enkel	S40	130	1100	110
	400-03104-011-11-B		Dubbla				
SKH 4	400-04104-010-11-B	3,0	Enkel	S40	160	1100	115
	400-04104-011-11-B		Dubbla				
SKH 4	400-05104-010-12-B	4,0	Enkel	S40	200	1200	130
	400-05104-011-12-B		Dubbla				
SKH 6	400-06104-010-12-B	4,0	Enkel	S40	240	1200	145
	400-06104-011-12-B		Dubbla				
SKH 6	400-07104-010-13-B	5,5	Enkel	S40	300	1300	155
	400-07104-011-13-B	5,5	Dubbla	S45 S50	240	1200	165
SKH 6	400-08107-011-12-B	6,0	Dubbla	S45	240	1200	165
	400-08109-011-12-B			S50			

Större modeller offereras på förfrågan

* Alla S30 fästen kan även fås som S30/150. Ange vid beställning.



Rensskopa

PRODUKT Max maskinvikt	ARTIKELNUMMER STEL	FÄSTE	VOLYM (SAE/l)	BREDD (mm)	VIKT (kg)	ARTIKELNUMMER DUBBLA KOLVAR
SKM 6	301-06104-000-15-B	S40	300	1500	150	302-06104-011-15-B
SKM 10	301-10107-000-18-B	S45	400	1800	230	302-10107-011-18-B
SKM 14	301-14107-000-22-B 301-14109-000-22-B 301-14111-777-22-B	S45 S50 S60	500	2200	320	302-14107-011-22-B 302-14109-011-22-B 302-14111-011-22-B
SKM 22	301-22111-000-25-B	S60	850	2500	840	302-22111-011-25-B
SKM 24	301-24111-000-30-B 301-24113-000-30-B	S60 S70	1100	3000	1000	302-24111-011-30-B 302-24113-011-30-B
KLIPP	167-00000-750-25-B	2500 & 3000 mm			100	



Djupgrävskopa i gallerutförande

PRODUKT	ARTIKELNUMMER	FÄSTE	BREDD (mm)	VOLYM (SAE/l)	VIKT (kg)	TANDTYP
SKDG	114-22107-024-08-B	S45	800	450	220	CAT
	114-22109-024-08-B	S50	800	450	220	CAT
	114-22122-024-08-B	Hydrema	800	450	220	CAT
	114-20107-074-10-B	S45	1000	460	340	CAT
	114-20109-074-10-B	S50	1000	460	340	CAT
	114-20122-074-10-B	Hydrema	1000	460	340	CAT
	114-20107-045-90-B	S45	1000	460	340	-
	114-20109-045-90-B	S50	1000	460	340	-
	114-20122-045-90-B	Hydrema	1000	460	340	-
	114-33111-066-91-B	S60	1000	700	500	CAT
	114-31111-065-92-B	S60	1100	730	580	CAT
	114-32111-024-12-B	S60	1200	840	720	CAT
	114-35111-066-12-B	S60	1200	1000	850	CAT

Slitdelar Planeringskopa

SLITDEL	BESKRIVNING
Ribbning	Ribbning som extra slitdel
Helt svep	Botten som extra slitdel
Svep 300 mm	300 mm som extra slitdel
Skopskär	100 x 12
	100 x 16
	150 x 16
	150 x 20
	200 x 20
	200 x 25
	250 x 30
	300 x 40

VÅRA **HEAVY DUTY** SKOPOR HAR SAMMA UNIKA FORMER SOM STANDARDKOPORNA MED BRA INTRÄNGNINGSFÖRMÅGA FÖR **BÄSTA GRÄVBARHET**

HD-serien är framtagen för dig som har extra krävande arbete i tuffa miljöer.

RF har alltid strävat efter låg vikt i produkterna för bästa ekonomi i grävarbetet.

HD-skoporna håller också låg vikt men är förstärkta och påbyggda på de ställen där de utsätts för slitage.

HD-skoporna tål större påfrestningar och har kraftigare slitdelar. De håller längre innan slitdelar behöver bytas och du kan belasta dem med högre kraft än våra standardskopor.

För dig som vill ha en kraftig, slitstark skopa men ändå relativt lätt och ekonomisk ska välja en ur vårt HD-sortiment.

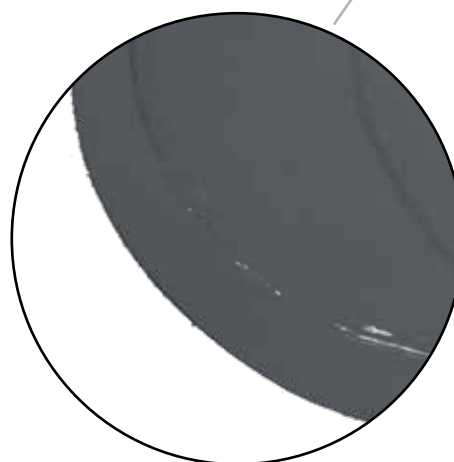
Heavy Duty Serien är byggda i samma höghållfasta och slitstarka stål som standardskoporna.

Alla skoporna byggs från grunden i Sverige i en flexibel produktion. **Specialanpassningar** är möjliga även för HD-sortimentet.

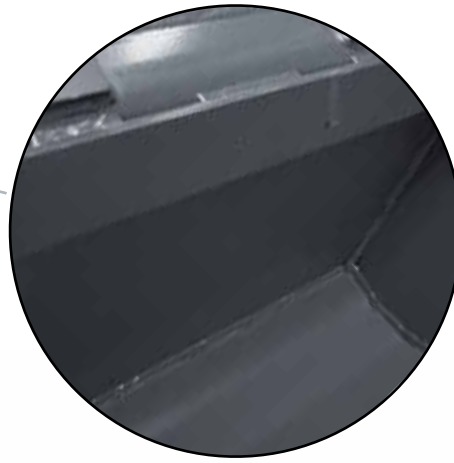


HD-Skoporna är ribbade för att få en slitstark botten och en skopa som varar längre.

Bakkantsförstärkningarna är grövre på HD-Skoporna än på standardskoporna. Detta gäller såklart också planeringskopan.



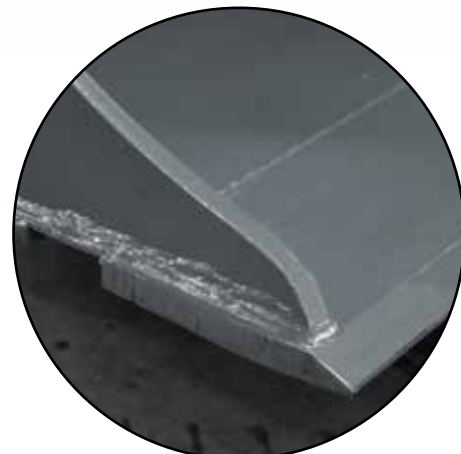
Takbalken är starkare än standard och byggd på olika sätt beroende på typ av skopa och storlek. Balken kan vara dubbel, gjord av grövre material eller förstärkt med påsvetsad detalj.



Sidorna på djupskoporna är grövre och kantförstärkta för att bli både starkare och tåla ett högre slitage. Sidorna på planeringsskopan och kabelskopan är grövre än på standardskopan. HD-Skoporna är svetsade med fler lager svets än standardskopan.



Spetsarna på HD-Skoporna är grövre än på standardskopan för att bli både starkare och tåla ett högre slitage. Spetsarna är svetsade med fler lager svets än standardskopan.





Sida A
Standard



Sida B



Sida C



Rak



Profil

Planeringskopa HD

PRODUKT Max maskinvikt	ARTIKELNUMMER	RF- rek. maskinvikt	FÄSTE	VOLYM (SAE/l)	BREDD (mm)	VIKT (kg)
SKP 1	300-01102-140-92-B	1,5	S30/180*	70	800	60
SKP 2	300-91102-140-92-B	1,5	S30/180*	90	1000	70
	300-02102-140-92-B		S30/180*	110	1000	80
	300-02104-140-92-B		S40	110	1000	80
SKP 4	300-03104-140-11-B	2,5	S40	130	1100	100
	300-04104-140-11-B	3,0		160	1100	115
	300-05104-140-12-B	4,0		200	1200	125
SKP 6	300-06104-140-12-B	3,5	S40	240	1200	150
	300-07104-140-98-B	4,5	S40	300	1300	180
	300-09107-140-13-B	5,5	S45	300	1300	220
	300-09109-140-13-B	6,0	S50	300	1300	225
SKP 8	300-11107-140-14-B		S45	400	1400	210
	300-11109-140-14-B		S50			
SKP 10	300-12107-140-15-B	9,0	S45	450	1500	270
	300-13107-140-15-B	10,0	S45	500	1500	320
	300-13109-140-15-B	10,0	S50	500	1500	325
SKP 12	300-14107-140-15-B	11,0	S45	550	1500	360
	300-14109-140-15-B		S50			
SKP 14	300-23111-140-16-B	13,0	S60	600	1600	450
SKP 16	300-24111-140-16-B	14,0	S60	650	1600	575
SKP 18	300-25111-140-67-B	16,0	S60	750	1700	600
SKP 20	300-27117-140-16-B	14,0	B20	650	1600	610
	300-28117-140-16-B	16,0	B20	750		620
	300-31117-140-16-B	18,0	B20	850		630
	300-32117-140-16-B	20,0	B20	950		635
	300-32113-140-16-B	20,0	S70	950		635
SKP 22	300-34117-140-18-B	22,0	B20	1100	1800	770
	300-34113-140-18-B		S70			
SKP 24	300-36117-140-18-B	24,0	B20	1200	1800	880
	300-36113-140-18-B		S70			
SKP 30	300-38118-140-20-B	30,0	B27	1400	2000	1400
SKP 33	300-38119-140-20-B	33,0	B30	1800	2000	1400
SKP 38	300-39114-140-20-B	38,0	S80	2000	2000	1600
	300-39119-140-20-B		B30			

* Alla S30 fästen kan även fås som S30/150. Ange vid beställning.



Sida A



Sida B
Standard



Sida C



Gravgräv-
skopa



Galler-
skopa

Djupgrävskopa HD 1-3 ton

PRODUKT Max maskinvikt	ARTIKELNUMMER	RF- rek. maskin-vikt	FÄSTE	TANDTYP	VOLYM (SAE/l)	BREDD (mm)	VIKT (kg)
SKD 1	100-01102-140-92-B	1	S30/180*		30	400	25
SKD 2	100-03102-140-92-B	1,5	S30/180*		55	430	55
	100-03104-140-04-B		S40				
SKD 3	100-04102-140-04-B	1,5	S30/180*	Kv M16	55	430	65
	100-04104-140-04-B		S40				
	100-05102-140-92-B	2	S30/180*		70	520	65
	100-05104-140-92-B	2	S40	Kv M16	70	520	65
	100-06104-140-05-B				70	520	80
	100-07104-140-05-B	2,5	S40		90	520	80
100-08104-140-05-B	2,5	S40	Kv M16	90	520	90	

* Alla S30 fästen kan även fås som S30/150. Ange vid beställning.



Sida A

Sida B
Standard

Sida C

Gravgräv-
skopa

Galler-
skopa

Djupgrävskopa HD 4-33 ton

PRODUKT Max maskinvikt	ARTIKELNUMMER	RF- rek. maskin-vikt	FÄSTE	TANDTYP	VOLYM (SAE/l)	BREDD (mm)	VIKT (kg)
SKD 4	100-09104-140-06-B	3	S40		120	620	90
	100-10104-140-06-B	3	S40	CAT	120	620	95
	100-11104-140-06-B	3,5	S40		160	620	95
	100-12104-140-06-B	3,5	S40	CAT	160	620	120
SKD 5	100-13104-140-07-B	4	S40	CAT	200	720	120
	100-13104-140-67-B						
	100-14104-140-07-B	4,5	S40	CAT	240	720	145
SKD 6	100-15104-140-07-B	5,5	S40	CAT	280	720	170
	100-15104-140-67-B						
SKD 8	100-18107-140-07-B	6	S45	CAT	280	720	180
	100-18107-140-67-B						
SKD 10	100-20107-140-08-B	8	S45	CAT	350	800	230
	100-20107-140-68-B						
	100-20109-140-08-B						
	100-20109-140-68-B						
	100-21107-140-08-B	9	S45	CAT	400	800	240
	100-21107-140-68-B						
	100-21109-140-08-B						
	100-21109-140-68-B						
	100-22107-140-08-B	10	S45	CAT	450	800	250
	100-22107-140-68-B						
100-22109-140-08-B							
100-22109-148-68-B							
SKD 12	100-23107-140-08-B	11	S45	CAT	500	800	310
	100-23107-140-68-B						
	100-23109-140-08-B						
	100-23109-140-68-B						
	100-28111-140-08-B	12	S60	CAT	450	800	310
100-28111-140-68-B							
SKD 14	100-29111-140-08-B	13	S60	CAT	500	800	310
	100-29111-140-68-B						
SKD 16	100-30111-140-09-B	14	S60	CAT	550	900	390
	100-30111-140-69-B						
	100-31111-140-09-B	15	S60	CAT	600	900	420
	100-31111-140-69-B						
SKD 18	100-32111-140-09-B	16	S60	CAT	650	900	480
	100-32111-140-69-B						
SKD 20	100-33111-140-09-B	17	S60	CAT	700	900	530
	100-33111-140-69-B						
SKD 22	100-34117-140-09-B	18	B20	CAT	850	900	660
	100-34117-140-69-B						
	100-34113-140-09-B						
	100-34113-140-69-B						
SKD 22	100-35117-140-10-B	21	B20	CAT	1100	1000	1000
	100-35117-140-60-B						
	100-35113-140-10-B						
	100-35113-140-60-B						
SKD 30	100-37118-140-12-B	28	B27	CAT	1400	1200	1300
	100-37118-140-62-B						
	100-37114-140-12-B						
	100-37114-140-62-B						
SKD 33	100-38114-140-12-B	32	S80	CAT	1400	1200	1440
	100-38114-140-62-B						



Kabelskopa HD

PRODUKT Max maskinvikt	ARTIKELNUMMER	Sida	RF- rek. maskin-vikt	FÄSTE	VOLYM (SAE/l)	BREDD (mm)	VIKT (kg)
SKK 1	200-00102-140-92-B	A	1,0	S30/180*	25	200	17
SKK 2	200-01102-140-82-B	C	1,5		30	220	40
	200-01102-140-92-B	A	2,0		35	220	45
SKK 4	200-01104-140-02-B	A	3,5	S40	35	220	45
	200-02104-140-03-B	A			60	300	60
	200-03104-140-04-B	A			90	400	70
SKK 6	200-04104-140-02-B	A	5,0		130	200	80
	200-05104-140-03-B	A			160	300	85
	200-06104-140-04-B	A			180	400	92
SKK 10	200-04107-140-02-B	A	6,5	S45	130	200	80
	200-04109-140-02-B	A		S50			
	200-05107-140-03-B	A		S45	160	300	85
	200-05109-140-03-B	A		S50			
	200-06107-140-04-B	A		S45			
200-06109-140-04-B	A	S50	180	400	92		
SKK 12	200-09107-140-02-B	B		S45	200	200	110
	200-09109-140-02-B	B		S50			
	200-10107-140-03-B	B		S45	250	300	125
	200-10109-140-03-B	B		S50			
	200-11107-140-04-B	B		S45			
	200-11109-140-04-B	B		S50	275	400	140
	200-12107-140-05-B	B		S45	300	500	160
200-12109-140-05-B	B	S50					
200-13107-140-06-B	B	S45	330	600	173		
200-13109-140-06-B	B	S50					
SKK 14	200-10111-140-03-B	B		S60	250	300	125
	200-11111-140-04-B	B			275	400	140
	200-12111-140-05-B	B			300	500	160
	200-13111-140-06-B	B			330	600	173
SKK 22	200-22111-140-03-B	A		S60	300	300	300
	200-23111-140-04-B	A			340	400	310
	200-24111-140-05-B	A			380	500	320
	200-25111-140-06-B	A			400	600	327
	200-25111-140-07-B	A			450	700	335
	200-26117-140-03-B	A			B20 S70	300	300
	200-26113-140-03-B	A					
	200-27117-140-04-B	A	B20 S70	340	400	345	
	200-27113-140-04-B	A					
	200-28117-140-05-B	A	B20 S70	380	500	355	
	200-28113-140-05-B	A					
	200-29117-140-06-B	A	B20 S70	400	600	370	
200-29113-140-06-B	A						
200-29117-140-07-B	A	B20 S70	450	700	375		
200-29113-140-07-B	A						
SKK 24	200-30117-140-06-B	A		B20	400	600	460
	200-30118-140-06-B			B27			
	200-30113-140-06-B			S70			
SKK 30	200-31117-140-06-B	B		B20	500	600	575
	200-31118-140-06-B			B27			
	200-31114-140-06-B			S80			
SKK 33	200-34117-140-07-B	B		B20	850	700	860
	200-34118-140-07-B			B27			
	200-34119-140-07-B			B30			
	200-34114-140-07-B			S80			

* Alla S30 fästen kan även fås som S30/150. Ange vid beställning.



Kabelskopa i profil HD

PRODUKT Max maskinvikt	ARTIKELNUMMER	FÄSTE	VOLYM (SAE/L)	BREDD NER (mm)	BREDD UPP (mm)	VIKT (kg)
SK2 4	201-04104-140-02-B	S40	60	200	420	58
	201-04104-140-03-B		90	300	520	70
	201-04104-140-04-B		100	400	620	80
SK2 6	201-06104-140-02-B	S40	160	200	500	80
	201-06104-140-03-B		180	300	600	92
	201-06104-140-04-B		200	400	700	103
SK2 10	201-10107-140-02-B	S45	180	200	500	103
	201-10107-140-03-B		200	300	600	115
	201-10107-140-04-B		220	400	700	125
	201-10109-140-02-B	S50	180	200	500	103
	201-10109-140-03-B		200	300	600	115
	201-10109-140-04-B		220	400	700	125
SK2 12	201-12107-140-03-B	S45	280	300	600	140
	201-12107-140-04-B		300	400	700	150
	201-12107-140-05-B		320	500	800	160
	201-12109-140-03-B	S50	280	300	600	140
	201-12109-140-04-B		300	400	700	150
	201-12109-140-05-B		320	500	800	160
SK2 14	201-14111-140-03-B	S60	280	300	600	175
	201-14111-140-04-B		300	400	700	185
	201-14111-140-05-B		320	500	800	195
SK2 22	201-22111-140-03-B	S60	380	300	700	310
	201-22111-140-04-B		400	400	800	320
	201-22111-140-05-B		420	500	900	335
	201-22113-140-03-B	S70	380	300	700	335
	201-22113-140-04-B		400	400	800	345
	201-22113-140-05-B		420	500	900	355
	201-22117-140-03-B	B20	380	300	700	355
	201-22117-140-04-B		400	400	800	365
	201-22117-140-05-B		420	500	900	380
	201-22118-140-03-B	B27	380	300	700	380
	201-22118-140-04-B		400	400	800	390
	201-22118-140-05-B		420	500	900	400

