



Skopor^{RF}

**SVERIGES BREDASTE
SKOPSORTIMENT – ÖVER
500 SMARTA, STARKA
OCH SLITTÅLIGA SKOPOR**

**OCH HITTAR DU INTE
SKOPAN DU BEHÖVER I
VÅRT STORA SORTIMENT
SPECIALBYGGER VI DEN
TILL DIG**



**BRETT SORTIMENT MED
S-FÄSTE OCH ANDRA
FÄSTEN PÅ FÖRFRÅGAN.**

**FRÅN S30 PÅ 1-TONNAREN,
UPP TILL S80 TILL DE
RIKTIGT STORA MASKINERNA**

Alla RF skopor är omsorgsfullt konstruerade

- Våra skopor är tillverkade och ständigt förbättrade i samråd med ett flertal entreprenörer med lång erfarenhet, men också tillsammans med unga entreprenörer med nya tankar.
- Vinklar, plåttjocklekar och stålqualität är valda för att vara helt rätt och anpassat till kraften hos den maskin som ska använda skopan.
- Skoporna är optimerade för högsta hållbarhet kombinerat med lägsta vikt för att minska maskinens bränsleåtgång och miljöpåverkan.
- Skoporna är byggda av flexande höghållfasthetsstål för bästa inträngningsförmåga och tömningshastighet.
- Alla våra skopor går att få med egna mått oavsett om det är bredd, bottenlängd eller volym.
- Alla våra skopor går att få som Heavy Duty.
- Vi strävar alltid efter att utveckla vårt skopsortiment. Våga prova en ny specialskopa. Det kan öka din effektivitet radikalt.
- Du kan alltid få reservdelar eller slitdelar till våra skopor. Alla produkter har ett individnummer, så vi vet hur den såg ut när den lämnade produktionen.
- Vi använder oss alltid av stål i högsta kvalitet. Olika delar av skoporna tillverkas med olika typ av stål. Tak och takbalkar tillverkas i konstruktionsstål S355. Sidor och bottenar som utsätts för slitage tillverkas alltid i höghållfasta och slitstarka material med hårdhet på 400 Brinell (HBW). Skopskären tillverkas i Borox med hårdhet på 500 Brinell. Allt för att din nya skopa ska få rätt egenskaper och hålla länge.

SKP

Planerings-skopa

MED PROFILERADE SIDOR ANPASSADE FÖR TILTROTATOR

Finns från 700mm bredd för S30 upp till 2000mm för S80/B30.

Planerings-skopor från 6 ton upp till 20 ton är utrustade med en enda slitdel som standard, ett 300mm svep. Från 22 ton och uppåt levereras skopan med dubbla svep alternativt ribbade. Skopor för maskiner under 6 ton är slitdel tillval.

Standardmodellen är i profil med sida A, men den går också att beställa som rak och med sida B eller C. Möjlighet till specialutformning t ex förlängd botten, annan bredd, HD-modell, rasskydd/keps.



Video



Sida A Standard



Sida B



Sida C



Rak



Profil Standard



Hög slitstyrka

SKH

Hydraulisk planerings-skopa

RAK SKOPA SOM PÅ ETT ENKELT SÄTT ÖKAR DIN PRECISION

Standardskopa finns från 800 mm bredd för S30, upp till 1300 mm för S45/S50. Större modeller offereras på förfrågan. Standardmodellen är i rak, men den går att beställa i profil. Går att få med enkel eller dubbla liggande kolvar på alla modeller utom den minsta och den största. Låg egenvikt.

På förfrågan kan du få den med vridcylinder i stället för kolvar. En fördel vid arbete i t ex våtmarker och andra känsliga områden. Ger även upp till 90 graders tiltvinkel.

TILLBEHÖR:

Fullautomatiska snabbfästessystem från samtliga tillverkare



Sida A



Sida B



Sida C



Rak



Profil

SKD Djupgrävskopa

EN KLASSIKER SOM VISAT SIN STYRKA-
MED ELLER UTAN TÄNDER

Skopan finns från 30 liter för S30, upp till 1400 liter för S80/B27.

Byggd i slitstarkt höghållfasthetsstål.

Går att välja mellan tre olika sidor (A, B och C) samt som Gravgrävskopa och Djupgrävskopa i gallerutförande SKDG.

Standardmodellen är i sida B.

HD-modell på förfrågan.



Sida A



Sida B
Standard



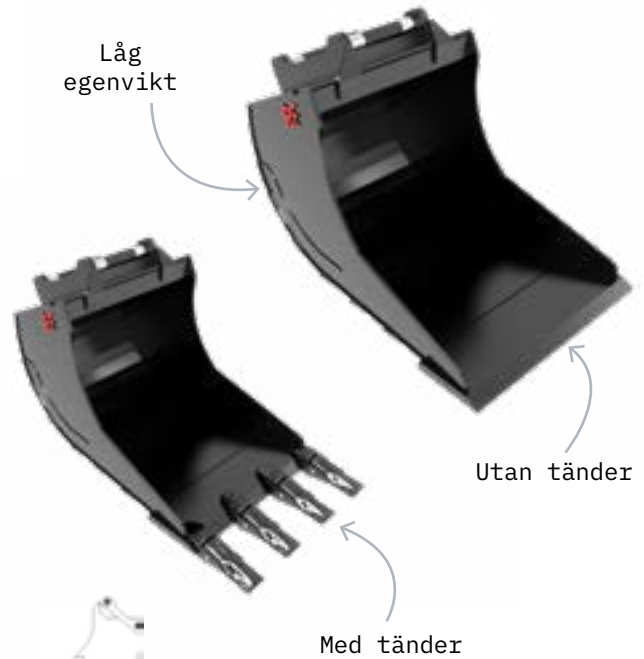
Sida C



Gravgräv-
skopa



Galler-
skopa



Utan tänder

Med tänder



Vertikala
ribbor

SKDG Djupgrävskopa i gallerutförande

SORTERINGSSKOPA FÖR DIVERSE
SORTERINGARBETEN

Tillverkad med längsgående bottenribbor i höghållfast material. Utformningen av skopan medför att materialet lättare glider in i skopan.

Går att få både med tänder och planskär.

SKD VA-Skopa

EN SMIDIG, STARK OCH GENOMTÄNKT
DJUPSKOPA UTAN TÄNDER

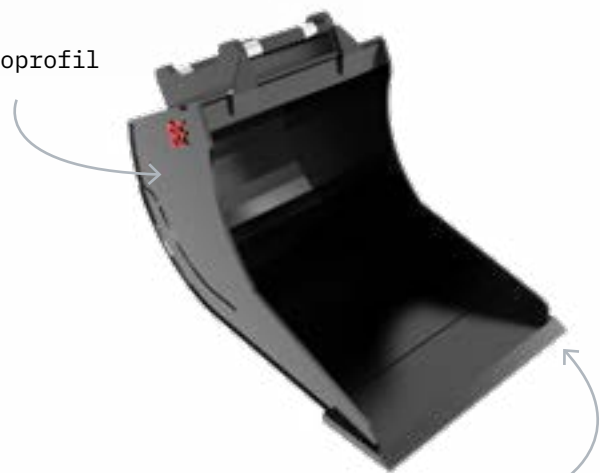
Standardskopian finns från 160 liter för S40, upp till 1400 liter för S80/B27.

Sidoprofilen är en väl utskuren sida för ökad smidighet.

Anpassad för VA-schakt.

Alla Djupgrävskopor går att få som VA-skopa.

Rätt sidoprofil



Anpassad för VA-schakt

SKV

V-profilskopa

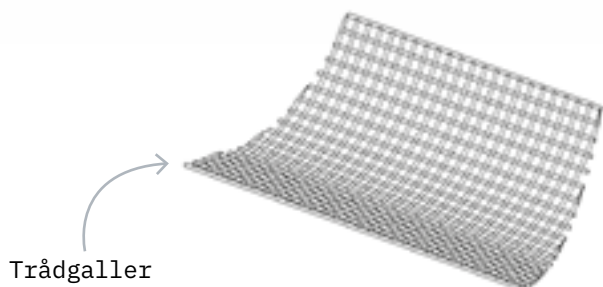
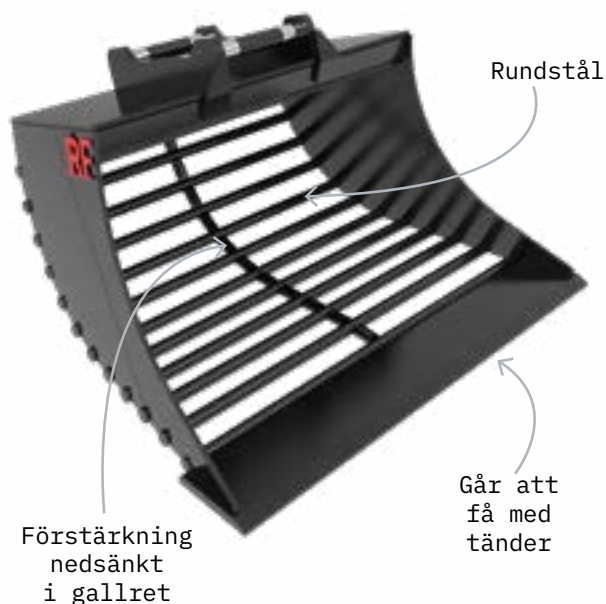
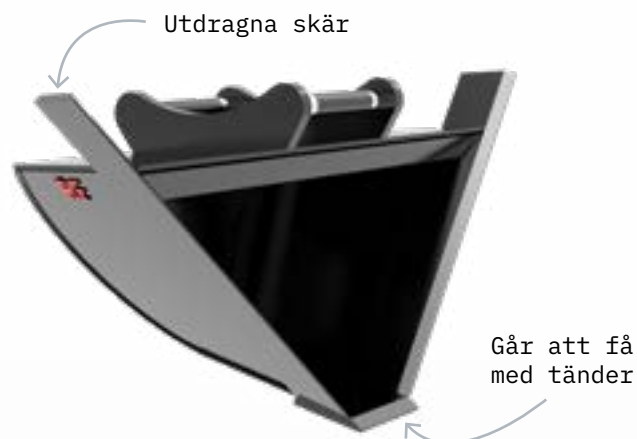
DIKNINGSSKOPA SOM KAN BYGGAS FÖR JUST DINA BEHOV

Skopan finns från 60 liter för S30, upp till 1100 liter för S80.

Skopan går att byggas med olika vinklar på skären för till exempel vägdiken.

TILLBEHÖR:

Tänder



SKG

Gallerskopa

GENOMTÄNKT SKOPA MED LIGGANDE ELLER STÅENDE GALLER

Gallerskopan är mycket användbar som återfyllnadsskopa och när du behöver sortera bort stenar från massorna eller luckra upp en yta för sådd.

Byggt i rundstål för bästa rörelse av massorna i skopan vid sortering.

Trådgaller med maskstorlek 25, 30 och 40 mm finns som tillval.

TILLBEHÖR:

Trådgaller, Tänder



Video

SKM Rensskopa

LÄTT OCH SMIDIGT ATT MUDDRA, RENSA DIKEN OCH KLIPPA VASS

Rensskopa för vassklippning, muddring av diken och vattendrag.

Går att beställa med tilt som har dubbla liggande kolvar. Du kan få vridcylinder istället för kolvar för arbete i känsliga områden. Ger även upp till 90 graders tiltvinkel.

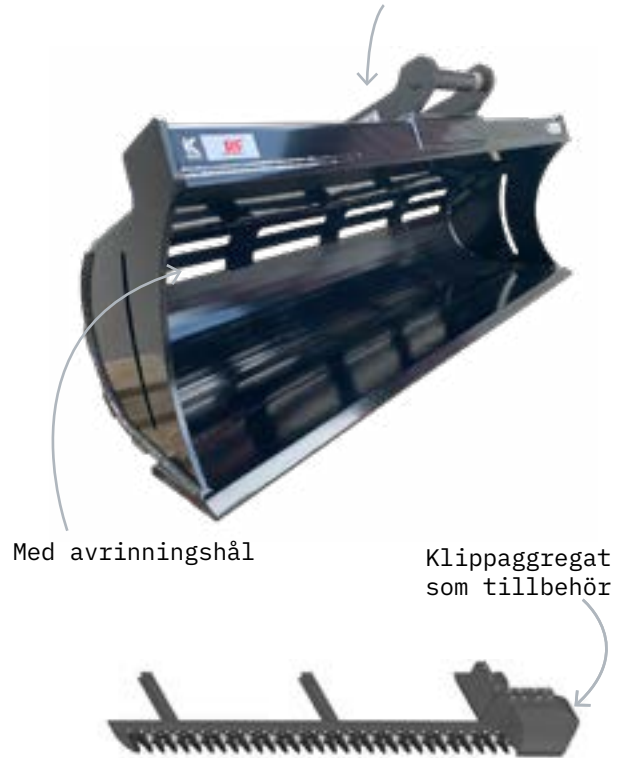
TILLBEHÖR:

Tiltfäste, Klippaggregat, Fullautomatiska snabbfästessystem från samtliga tillverkare



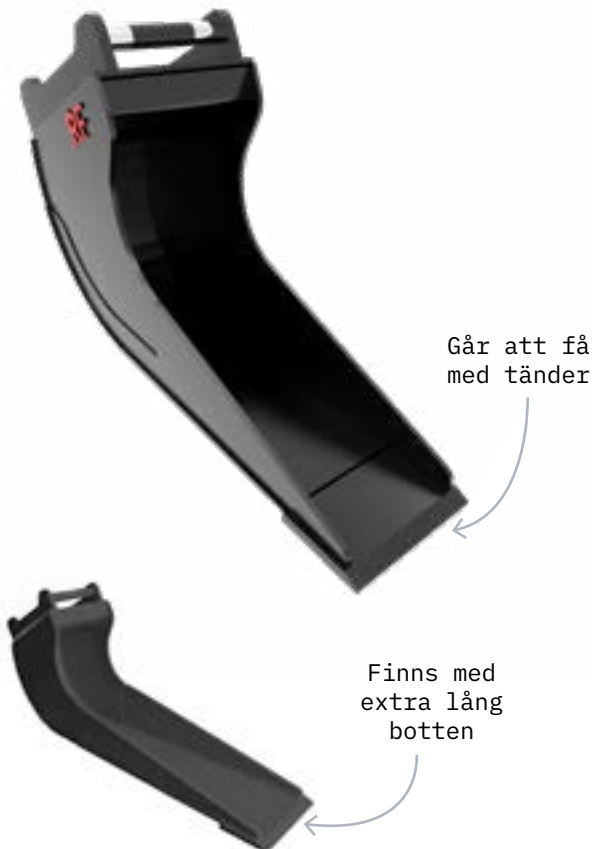
Video

Kan beställas med tiltfäste



Med avrinningshål

Klippaggregat som tillbehör



Går att få med tänder

Finns med extra lång botten

SKK Kabelskopa

ANPASSAD DESIGN FÖR BÄSTA GRÄV- OCH TÖMNINGSFUNKTION

Skopan finns från 25 liter för S30, upp till 900 liter för S80/B27/B30.

Välj mellan två olika utformningar. Antingen vår konade standardmodell eller en helt rak skopa med parallella sidoväggar.

De olika sidorna används till olika storlekar enligt tabell, men kabelskopan går att beställa med valfri sida (A, B eller C), både som konad och rak utan extra kostnad.

HD-modell på förfrågan.

TILLBEHÖR:

Tänder



SK2

Kabelskopa i profil

GER ETT KABELSCHAKT MED PERFEKT LUTANDE SIDOR

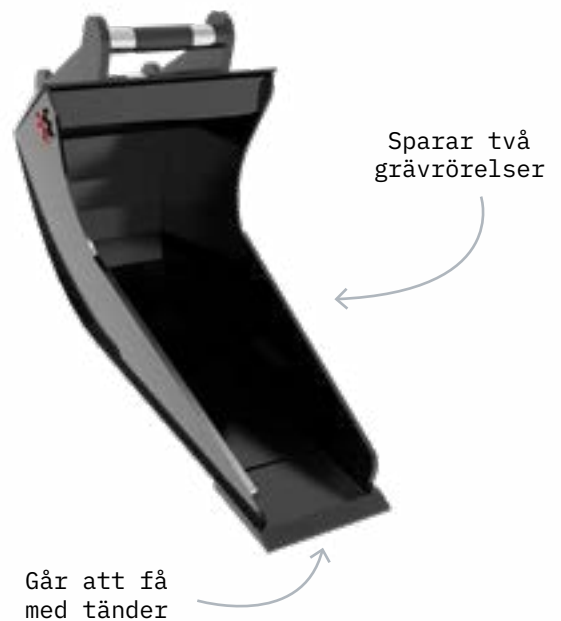
Tack vare skopans utformning gör du kantkorrigeringen direkt och sparar två grävrörelser vid grävning av smala diken.

Skopan finns från 60 liter för S40, upp till 420 liter för S70/B27. Taket byggs för att täcka en tiltrotators gripkolvar.

HD-modell på förfrågan.

TILLBEHÖR:

Tänder



SKJ

Avjämningsskopa

BALK OCH SKOPA I SAMMA VERKTYG

Skopan finns för maskiner upp till 6 ton.

Skopan har en slät undersida och avjämnar lätt stora ytor. Används för att flytta och lägga ut material samtidigt som du avjämnar och planar ut marken.

SK3

Tre skopor i en

EFFEKTIV SKOPA SOM SPARAR IN FLERA SKOPBYTEN UNDER EN DAG

En kombiskopa som kan användas som planeringsskopa, v-profilskopa och vägverksskopa.

Tre skopor i en fungerar mycket bra till vägdikning och planering.

Kan tilläggsutrustas med slitribbor.



Video



SKA Asfaltskopa

IBLAND ÄR DET RÄTT ATT TÄNKA
FYRKANTIGT OCH DUBBELSIDIGT

Med asfaltskopan går det snabbare att justera djupet när du förbereder för asfaltering.

Med djupanslag blir det en jämn bädd med precis djup.

Du har en smal och en bred sida att använda.

Skopan har en helt slät undersida och kombinerat med en sopborste för gripkassetten så går det fort att städa kringytorna.

TILLBEHÖR:

Slopemeter



Video



Video

Skopskär för att bryta
upp asfalt och lasta
större sjok



Justerbar
stödklack



Sorteringsgaller

SKAG Asfaltskopa för grovjustering

SPARA TID OCH PENGAR GENOM ATT
SORTERA MATERIAL VID UPPBRYTNING
AV ASFALT

Med SKAG får du en asfaltskopa för att bryta upp asfalt och sortera bort material innan transport till deponi. Materialet som sorteras genom gallret blir kvar på arbetsplatsen och kan användas för grovjustering inför asfaltering.

Pengar sparas både på transport och att mindre nytt material behöver läggas innan asfaltering.

SKAG fungerar också bra för att skära vägkanter med. Den långa botten och stora volymen gör arbetet enkelt och rationellt.



Video

SKL

Frontplaneringskopa

PLANERINGSSKOPA FÖR HJULLASTARE,
TELESKOPLASTARE OCH GRÄVMASKIN

Välj att utrusta planeringskopan med fäste för grävmaskin, teleskoplastare, lastmaskin eller vårt smidiga kombifäste.

Frontplaneringskopan är tillverkad av extra höghållfast stål vilket ger en lätt men mycket stark skopa. Ribbad undersida och förstärkningar på gavlar i slitstål.

Tillverkas i två olika modeller; Planeringskopa för hjullastare maskinvikt ≤6 ton i bredd 1400-2500mm och en modell för större hjullastare bredd 2200-2950mm. Både den mindre och större modellen går att använda på grävmaskin och teleskoplastare.

TILLBEHÖR:

Bultat rasskydd





Planeringskopa

L=Lagerförd modell

PRODUKT Max maskinvikt	ARTIKELNUMMER	RF- rek. maskin- vikt	FÄSTE	VOLYM (SAE/l)	BREDD (mm)	VIKT (kg)	SLITDEL	
SKP 1	300-01102-001-92-B	1,5	S30/180*	70	800	50	Tillval	L
SKP 2	300-91102-001-92-B	1,5	S30/180*	90	1000	60	Tillval	L
SKP 2	300-02102-001-92-B	1,5	S30/180*	110	1000	75	Tillval	L
SKP 2	300-02104-001-94-B	1,5	S40	110	1000	75	Tillval	L
SKP 4	300-03104-001-90-B	2,5	S40	130	1100	90	Tillval	L
SKP 4	300-04104-001-91-B	3,0	S40	160	1100	110	Tillval	L
SKP 4	300-05104-015-92-B		S40	200	1200	120	Svep 300	L
SKP 6	300-06104-015-82-B	3,5	S40	240	1200	130	Svep 300	L
SKP 6	300-07104-015-92-B	4,5	S40	300	1300	160	Svep 300	L
SKP 6	300-09107-015-93-B	5,5	S45	300	1300	200	Svep 300	L
SKP 6	300-09109-015-13-B		S50	300	1300	205	Svep 300	
SKP 8	300-11107-015-99-B		S45	400	1400	180	Svep 300	L
SKP 8	300-11109-015-84-B		S50	400	1400	180	Svep 300	
SKP 10	300-12107-015-96-B	9,0	S45	450	1500	240	Svep 300	L
SKP 10	300-13107-015-97-B	9,0	S45	500	1500	280	Svep 300	L
SKP 10	300-13109-015-15-B	9,0	S50	500	1500	285	Svep 300	
SKP 12	300-14107-015-96-B	11,0	S45	550	1500	310	Svep 300	L
SKP 12	300-14107-006-15-B	11,0	S45	550	1500	340	Ribbad	L
SKP 12	300-14109-015-85-B	11,0	S50	550	1500	310	Svep 300	L
SKP 14	300-23111-015-96-B	13,0	S60	600	1600	390	Svep 300	L
SKP 14	300-23111-015-86-B	13,0	S60	600	1600	420	Ribbad	L
SKP 16	300-24111-015-76-B	14,0	S60	650	1600	500	Svep 300	L
SKP 16	300-24111-038-86-B	14,0	S60	650	1600	540	Ribbad	L
SKP 18	300-25111-015-87-B	16,0	S60	750	1700	520	Svep 300	L
SKP 18	300-25111-016-07-B	16,0	S60	750	1700	560	Ribbad	L
SKP 20	300-32113-015-16-B		S70	950	1600	550	Svep 300	
SKP 22	300-34113-016-98-B		S70	1100	1800	670	Ribbning	
SKP 24	300-36113-016-98-B		S70	1200	1800	780	Ribbning	
SKP 38	300-39114-016-20-B		S80	2000	2000	1400	Ribbning	
SKP 38	300-39114-017-20-B		S80	2000	2000	1400	Dubbla svep	

* Alla S30 fästen kan även fås som S30/150. Ange vid beställning.



Asfaltkopa för grovjustering

PRODUKT	ARTIKELNUMMER	FÄSTE	MÅTT (mm)
SKAG	473-17104-000-06-B	S40	1700 X 610
	473-17107-000-06-B	S45	1700 X 610
	473-17109-000-06-B	S50	1700 X 610
	473-17111-000-06-B	S60	1700 X 610



Frontplaneringskopa

PRODUKT	MASKINTYP	FÄSTEN	MODELL	BREDDER (mm)
SKL	Maskinvikt ≤6 ton	SMS, Euro, Zettelmeyer 402/602, Bobcat Teleskop, Manitou, Magni m fl	Lutad rygg	1400-2500
	Större hjullastare (typ L35-90)	Stora BM, Manitou, Magni mfl	Rak rygg	2500-2950

Tillgänglig med flera olika fästen. Även tillgänglig med/i kombination med S40/S45/S50/S60. Även tillgänglig med kombi- och lastarfäste.



Djupgrävskopa

L=Lagerförd modell

PRODUKT Max maskinvikt	ARTIKELNUMMER	RF- rek. maskin- vikt	FÄSTE	TANDTYP	VOLYM (SAE/l)	BREDD (mm)	VIKT (kg)	SLITDEL / Förstärkning	
SKD 1	100-01102-045-92-B	1	S30/180*		35	430	35		L
SKD 2	100-03102-045-92-B	1,5	S30/180*		55	430	45		L
SKD 2	100-03104-045-04-B	1,5	S40		55	430	45		
SKD 3	100-04102-070-92-B	1,5	S30/180*	Kv M16	55	430	55		
SKD 3	100-04104-070-04-B	1,5	S40	Kv M16	55	430	55		
SKD 3	100-05102-045-92-B	2	S30/180*		70	520	55		L
SKD 3	100-05104-045-92-B	2	S40		70	520	55		L
SKD 3	100-06104-070-05-B	2	S40	Kv M16	70	520	65		
SKD 3	100-07104-045-95-B	2,5	S40		90	520	65		L
SKD 3	100-08104-070-98-B	2,5	S40	Kv M16	90	520	75		
SKD 4	100-09104-045-99-B	3	S40		120	620	75		L
SKD 4	100-10104-073-76-B	3	S40	CAT	120	620	80		
SKD 4	100-11104-045-92-B	3,5	S40		160	620	80		L
SKD 4	100-12104-073-92-B	3,5	S40	CAT	160	620	100		
SKD 5	100-13104-045-87-B	4	S40		200	720	100		
SKD 5	100-13104-073-07-B	4	S40	CAT	200	720	100		
SKD 5	100-14104-045-98-B	4,5	S40		240	720	120		
SKD 5	100-14104-073-07-B	4,5	S40	CAT	240	720	120		
SKD 6	100-15104-045-96-B	5,5	S40		240	720	120		L
SKD 6	100-15104-045-99-B	5,5	S40		280	720	140		L
SKD 6	100-15104-074-92-B	5,5	S40	CAT	280	720	140		
SKD 8	100-18107-045-97-B	6	S45		280	720	150	Ribbning	
SKD 8	100-18107-074-92-B	6	S45	CAT	280	720	150	Ribbning	
SKD 10	100-20107-045-92-B	8	S45		350	800	190	Ribbning	L
SKD 10	100-20107-074-92-B	8	S45	CAT	350	800	190	Ribbning	
SKD 10	100-20109-045-08-B	8	S50		350	800	190	Ribbning	
SKD 10	100-20109-074-08-B	8	S50	CAT	350	800	190	Ribbning	
SKD 10	100-21107-045-99-B	9	S45		400	800	200	Ribbning	L
SKD 10	100-21107-074-08-B	9	S45	CAT	400	800	200	Ribbning	
SKD 10	100-21109-045-08-B	9	S50		400	800	200	Ribbning	
SKD 10	100-21109-074-08-B	9	S50	CAT	400	800	200	Ribbning	
SKD 10	100-22107-045-97-B	10	S45		450	800	210	Ribbning	L
SKD 10	100-22107-074-08-B	10	S45	CAT	450	800	210	Ribbning	
SKD 10	100-22109-045-08-B	10	S50		450	800	210	Ribbning	
SKD 10	100-22109-074-99-B	10	S50	CAT	450	800	210	Ribbning	
SKD 12	100-23107-045-88-B	11	S45		500	800	255	Ribbning	L
SKD 12	100-23107-065-92-B	11	S45	CAT	500	800	255	Ribbning	L
SKD 12	100-23109-045-98-B	11	S50		500	800	255	Ribbning	L
SKD 12	100-23109-065-08-B	11	S50	CAT	500	800	255	Ribbning	
SKD 14	100-29111-045-88-B	13	S60		500	800	255	Ribbning	
SKD 14	100-29111-065-08-B	13	S60	CAT	500	800	255	Ribbning	
SKD 16	100-30111-045-89-B	14	S60		550	900	325	Ribbning, Sida	
SKD 16	100-30111-065-99-B	14	S60	CAT	550	900	325	Ribbning, Sida	
SKD 16	100-31111-045-89-B	15	S60		600	900	350	Ribbning, Sida	
SKD 16	100-31111-065-99-B	15	S60	CAT	600	900	350	Ribbning, Sida	
SKD 16	100-32111-045-97-B	16	S60		650	900	400	Ribbning, Sida	L
SKD 16	100-32111-066-99-B	16	S60	CAT	650	900	400	Ribbning, Sida	
SKD 18	100-33111-045-97-B	17	S60		700	900	440	Ribbning, Sida	L
SKD 18	100-33111-066-79-B	17	S60	CAT	700	900	440	Ribbning, Sida	
SKD 20	100-34113-045-09-B	18	S70		850	900	550	Ribbning, Sida	
SKD 20	100-34113-066-09-B	18	S70	CAT	850	900	550	Ribbning, Sida	
SKD 22	100-35113-045-90-B	21	S70		1100	1000	850	Ribbning, Sida	
SKD 22	100-35113-066-90-B	21	S70	CAT	1100	1000	850	Ribbning, Sida	
SKD 30	100-37114-045-12-B	28	S80		1400	1200	1100	Ribbning, Sida	
SKD 30	100-37114-067-12-B	28	S80	CAT	1400	1200	1100	Ribbning, Sida	
SKD 33	100-38114-045-12-B	32	S80		1400	1200	1200	Ribbning, Sida	
SKD 33	100-38114-067-12-B	32	S80	CAT	1400	1200	1200	Ribbning, Sida	

* Alla S30 fästen kan även fås som S30/150. Ange vid beställning.



VA-Skopa

L=Lagerförd modell

PRODUKT Max maskinvikt	ARTIKELNUMMER	RF- rek. maskinvikt	FÄSTE	VOLYM (SAE/l)	BREDD (mm)	VIKT (kg)	
SKD 4	100-11104-045-92-B	3,5	S40	160	620	80	L
SKD 6	100-15104-045-99-B	5,5	S40	280	720	140	L
SKD 8	100-18107-045-97-B	5,5	S45	280	720	150	
SKD 10	100-21107-045-99-B	9	S45	400	800	200	L
SKD 10	100-21109-045-08-B	9	S50	400	800	200	
SKD 12	100-23107-045-88-B	11	S45	500	800	245	L
SKD 12	100-23109-045-98-B	11	S50	500	800	245	L
SKD 16	100-30111-045-89-B	14	S60	550	900	325	
SKD 16	100-31111-045-89-B	15	S60	600	900	350	
SKD 16	100-32111-045-97-B	16	S60	650	900	400	L
SKD 18	100-33111-045-97-B	17	S60	700	900	485	L
SKD 20	100-34113-045-09-B	18	S70	850	900	550	
SKD 30	100-37114-045-12-B	28	S80	1400	1200	1100	
SKD 33	100-38114-045-12-B	32	S80	1400	1200	1200	

Alla Djupgrävskopor går att få som VA-skopa.



Tandskydd till Djupgrävskopa

PRODUKT	ARTIKELNUMMER	BREDD (mm)	TANDTYP
TSK K	9-025-083-B	430	M16 Kverneland
	9-025-084-B	520	
	9-025-081-B	620	



Gallskopa

L=Lagerförd modell

PRODUKT Max maskinvikt	ARTIKELNUMMER	RF- rek. maskinvikt	FÄSTE	Spolar (mm)		VOLYM (SAE/ L)	BREDD (mm)	VIKT (kg)	
				Ø	Distans				
SKG 1	500-01102-000-07-B	0,8	S30/180*	25	50	40	700	40	
SKG 1	500-01102-000-08-B	0,8	S30/180*	25	50	60	800	55	
SKG 2	500-01102-000-10-B	1,5	S30/180*	25	50	90	1000	80	L
SKG 2	500-01104-000-10-B	1,5	S40	25	50	90	1000	80	
SKG 3	500-01102-000-91-B	2,0	S30/180*	25	50	140	1100	128	L
SKG 3	500-01104-000-91-B	2,0	S40	25	50	140	1100	128	L
SKG 4	500-02104-000-92-B	3,5	S40	30	50	240	1200	210	L
SKG 6	500-03104-000-96-B	5,0	S40	30	50	300	1300	240	L
SKG 8	500-04107-000-14-B	7	S45	40	65	400	1400	280	L
SKG 8	500-04109-000-96-B	7	S50	40	65	400	1400	280	
SKG 14	500-05107-000-95-B	10	S45	45	65	475	1400	320	L
SKG 14	500-05109-000-14-B	11	S50	45	65	475	1400	320	L
SKG 14	500-06107-000-85-B	13	S45	45	65	550	1500	380	L
SKG 14	500-06109-000-95-B	13	S50	45	65	550	1500	380	
SKG 16	500-06111-000-75-B	14	S60	45	65	550	1500	410	L
SKG 18	500-13111-000-91-B	16	S60	45	65	750	1600	640	L
SKG 22	500-13111-000-18-B	17	S60	45	65	850	1800	720	
SKG 24	500-15113-000-18-B		S70	50	65	900	1800	850	
SKG 35	500-16113-000-20-B		S70	60	65	1200	2000	900	
SKG 35	500-16114-000-20-B		S80	60	65	1200	2000	900	
SKG 40	500-17114-000-20-B		S80	60	65	1400	2000	1200	

* Alla S30 fästen kan även fås som S30/150. Ange vid beställning.



Kabelskopa

L=Lagerförd modell

PRODUKT Max maskinvikt	ARTIKELNUMMER	Sida	RF- rek. maskinvikt	FÄSTE	VOLYM (SAE/l)	BREDD (mm)	VIKT (kg)	
SKK 1	200-01102-020-92-B	A	1,0	S30/180*	25	200	15	L
SKK 2	200-01102-022-92-B	C	1,5	S30/180*	30	220	35	L
SKK 2	200-01102-020-99-B	A	2,0	S30/180*	35	220	40	L
SKK 4	200-01104-020-92-B	A	3,5	S40	35	220	40	L
SKK 4	200-02104-020-92-B	A	3,5	S40	60	300	50	L
SKK 4	200-03104-020-84-B	A	3,5	S40	90	400	60	L
SKK 6	200-04104-020-92-B	A	5,0	S40	130	200	70	L
SKK 6	200-05104-020-92-B	A	5,0	S40	160	300	75	L
SKK 6	200-06104-020-92-B	A	5,0	S40	180	400	80	L
SKK 10	200-04107-020-02-B	A	6,5	S45	130	200	70	
SKK 10	200-04109-020-02-B	A	6,5	S50	130	200	70	
SKK 10	200-05107-020-83-B	A	6,5	S45	160	300	75	
SKK 10	200-05109-020-03-B	A	6,5	S50	160	300	75	
SKK 10	200-06107-020-14-B	A	6,5	S45	180	400	80	
SKK 10	200-06109-020-04-B	A	6,5	S50	180	400	80	
SKK 12	200-09107-021-02-B	B		S45	200	200	95	L
SKK 12	200-09109-021-02-B	B		S50	200	200	95	
SKK 12	200-10107-021-83-B	B		S45	250	300	110	L
SKK 12	200-10109-021-03-B	B		S50	250	300	110	
SKK 12	200-11107-021-98-B	B		S45	275	400	120	L
SKK 12	200-11109-021-94-B	B		S50	275	400	120	L
SKK 12	200-12107-021-05-B	B		S45	300	500	140	
SKK 12	200-12109-021-99-B	B		S50	300	500	140	
SKK 12	200-13107-021-96-B	B		S45	330	600	150	
SKK 12	200-13109-021-96-B	B		S50	330	600	150	
SKK 14	200-10111-021-03-B	B		S60	250	300	110	
SKK 14	200-11111-021-99-B	B		S60	275	400	120	
SKK 14	200-12111-021-92-B	B		S60	300	500	140	L
SKK 14	200-13111-021-06-B	B		S60	330	600	150	
SKK 22	200-22111-020-33-B	A		S60	300	300	260	L
SKK 22	200-23111-020-84-B	A		S60	340	400	270	L
SKK 22	200-24111-020-55-B	A		S60	380	500	280	L
SKK 22	200-25111-020-86-B	A		S60	400	600	285	L
SKK 22	200-25111-020-07-B	A		S60	450	700	290	L
SKK 22	200-26113-020-93-B	A		S70	300	300	295	
SKK 22	200-27113-020-04-B	A		S70	340	400	300	
SKK 22	200-28113-020-98-B	A		S70	380	500	310	
SKK 22	200-29113-020-06-B	A		S70	400	600	320	
SKK 22	200-29113-020-07-B	A		S70	450	700	325	
SKK 24	200-30113-020-06-B	A		S70	400	600	400	
SKK 30	200-31114-021-06-B	B		S80	500	600	500	
SKK 33	200-34114-021-07-B	B		S80	850	700	750	
SKK 35	200-35114-021-08-B	B		S80	900	800	800	

* Alla S30 fästen kan även fås som S30/150. Ange vid beställning.



Avjämningskopa

PRODUKT Max maskinvikt	ARTIKELNUMMER	FÄSTE	BREDD (mm)	VIKT (kg)
SKJ 2	380-15102-000-02-B	S30/180	1500	120
SKJ 2	380-18102-000-02-B	S30/180	1800	160
SKJ 6	380-18104-000-06-B	S40	1800	160
	380-18107-000-92-B	S45	1800	160
	380-18109-000-06-B	S50	1800	160



Kabelskopa i profil

L=Lagerförd modell

PRODUKT Max maskinvikt	ARTIKELNUMMER	Sida	FÄSTE	VOLYM (SAE/L)	BREDD NER (mm)	BREDD UPP (mm)	VIKT (kg)	
SK2 4	201-04104-020-92-B	A	S40	60	200	420	50	
SK2 4	201-04104-020-93-B	A	S40	90	300	520	60	L
SK2 4	201-04104-020-94-B	A	S40	100	400	620	70	
SK2 6	201-06104-020-02-B	A	S40	160	200	500	70	
SK2 6	201-06104-020-93-B	A	S40	180	300	600	80	L
SK2 6	201-06104-020-04-B	A	S40	200	400	700	90	
SK2 12	201-12107-021-92-B	B	S45	250	200	500	110	
SK2 12	201-12107-021-03-B	B	S45	280	300	600	120	L
SK2 12	201-12107-021-94-B	B	S45	300	400	700	130	L
SK2 12	201-12107-021-05-B	B	S45	320	500	800	140	
SK2 12	201-12109-021-02-B	B	S50	250	200	500	110	
SK2 12	201-12109-021-03-B	B	S50	280	300	600	120	
SK2 12	201-12109-021-04-B	B	S50	300	400	700	130	
SK2 12	201-12109-021-95-B	B	S50	320	500	800	140	
SK2 14	201-14111-021-03-B	B	S60	280	300	600	150	
SK2 14	201-14111-021-84-B	B	S60	300	400	700	160	L
SK2 14	201-14111-021-05-B	B	S60	320	500	800	170	
SK2 22	201-22111-021-93-B	A	S60	380	300	700	270	L
SK2 22	201-22111-021-84-B	A	S60	400	400	800	280	L
SK2 22	201-22111-021-05-B	A	S60	420	500	900	290	
SK2 22	201-22113-021-03-B	A	S70	380	300	700	290	
SK2 22	201-22113-021-04-B	A	S70	400	400	800	300	
SK2 22	201-22113-021-05-B	A	S70	420	500	900	310	



Asfaltskopa

PRODUKT	ARTIKELNUMMER	FÄSTE	MÅTT (mm)
SKA	470-06104-000-12-B	S40	1200 X 600
SKA	470-06107-000-12-B	S45	1200 X 600
SKA	470-06109-000-12-B	S50	1200 X 600
SKA	470-06111-000-12-B	S60	1200 X 600



V-profilskopa

PRODUKT Max maskinvikt	ARTIKELNUMMER	FÄSTE	VOLYM (SAE/L)	BREDD UPP (mm)	BREDD NER (mm)	VIKT (kg)
SKV 2	450-00102-000-09-B	S30/180*	60	900	200	60
SKV 3	450-01104-000-99-B	S40	120	1200	200	100
SKV 4	450-02104-000-13-B		140	1300	200	115
SKV 6	450-03104-000-96-B	S40	200	1400	300	135
	450-03107-000-14-B	S45				
	450-03109-000-14-B	S50				
SKV 8	450-04104-000-14-B	S40	250	1500	300	160
	450-04107-000-15-B	S45				
SKV 10	450-05107-000-17-B	S45	450	1700	250	270
SKV 16	450-09111-000-96-B	S60	550	1800	320	350
SKV 18	450-11113-000-18-B	S70	550	1800	320	350
SKV 22	450-12113-000-22-B	S70	650	2200	320	440
SKV 30	450-13114-000-26-B	S80	1100	2600	380	800

* Alla S30 fästen kan även fås som S30/150. Ange vid beställning.



Tre skopor i en

L=Lagerförd modell

PRODUKT Max maskinvikt	ARTIKELNUMMER	FÄSTE	VOLYM (SAE/L)	BREDD (mm)	VIKT (kg)	
SK3 3	003-02102-000-10-B	S30/180*	100	1000x150x300	110	
SK3 3	003-02104-000-10-B	S40	100	1000x150x300	110	
SK3 4	003-03104-000-11-B	S40	150	1100x200x400	135	
SK3 6	003-05104-000-92-B	S40	250	1200x200x500	175	
SK3 6	003-05107-000-12-B	S45	250	1200x200x500	175	
SK3 6	003-05109-000-12-B	S50	250	1200x200x500	175	
SK3 10	003-08107-000-92-B	S45	400	1300x250x600	280	L
SK3 10	003-08109-000-13-B	S50	400	1300x250x600	280	
SK3 14	003-13107-000-14-B	S45	550	1400x250x700	350	L
SK3 14	003-13109-000-14-B	S50	550	1400x250x700	350	
SK3 14	003-13111-000-14-B	S60	550	1400x250x700	350	
SK3 18	003-16111-000-95-B	S60	700	1500x300x800	470	L
SK3 18	003-16113-000-15-B	S70	700	1500x300x800	470	
SK3 22	003-20111-000-16-B	S60	850	1600x300x900	520	
SK3 22	003-20113-000-16-B	S70	850	1600x300x900	520	

* Alla S30 fästen kan även fås som S30/150. Ange vid beställning.



Sida A



Sida B



Sida C



Rak



Profil

Hydraulisk planeringskopa

PRODUKT Max maskinvikt	ARTIKELNUMMER	RF- rek. maskinvikt	KOLVAR	FÄSTE	VOLYM (SAE/L)	BREDD (mm)	VIKT (kg)
SKH 1	400-00102-010-92-B	0,8 - 1,0	Enkel	S30/180*	40	800	40
SKH 2	400-01102-010-92-B	1,5	Enkel	S30/180*	70	1000	80
SKH 2	400-01102-011-10-B	1,5	Dubbla	S30/180*	70	1000	80
SKH 2	400-01104-010-10-B	1,5	Enkel	S40	70	1000	80
SKH 2	400-01104-011-10-B	1,5	Dubbla	S40	70	1000	80
SKH 2	400-01102-010-99-B	2,0	Enkel	S30/180*	90	1000	95
SKH 2	400-01102-011-99-B	2,0	Dubbla	S30/180*	90	1000	95
SKH 2	400-01104-010-11-B	2,0	Enkel	S40	90	1000	95
SKH 2	400-01104-011-01-B	2,0	Dubbla	S40	90	1000	95
SKH 2	400-02102-010-10-B	2,0	Enkel	S30/180*	110	1000	105
SKH 2	400-02102-011-10-B	2,0	Dubbla	S30/180*	110	1000	105
SKH 2	400-02104-010-10-B	2,0	Enkel	S40	110	1000	105
SKH 2	400-02104-011-10-B	2,0	Dubbla	S40	110	1000	105
SKH 3	400-03104-010-11-B	3,0	Enkel	S40	130	1100	110
SKH 3	400-03104-011-11-B	3,0	Dubbla	S40	130	1100	110
SKH 3	400-04104-010-11-B	3,0	Enkel	S40	160	1100	115
SKH 3	400-04104-011-11-B	3,0	Dubbla	S40	160	1100	115
SKH 4	400-05104-010-12-B	4,0	Enkel	S40	200	1200	130
SKH 4	400-05104-011-12-B	4,0	Dubbla	S40	200	1200	130
SKH 4	400-06104-010-12-B	4,0	Enkel	S40	240	1200	145
SKH 4	400-06104-011-12-B	4,0	Dubbla	S40	240	1200	145
SKH 6	400-07104-010-13-B	5,5	Enkel	S40	300	1300	155
SKH 6	400-07104-011-13-B	5,5	Dubbla	S40	300	1300	155
SKH 6	400-08107-011-12-B	6,0	Dubbla	S45	240	1200	165
SKH 6	400-08109-011-12-B	6,0	Dubbla	S50	240	1200	165

Större modeller offereras på förfrågan

* Alla S30 fästen kan även fås som S30/150. Ange vid beställning.



Rensskopa

PRODUKT Max maskinvikt	ARTIKELNUMMER STEL	FÄSTE	VOLYM (SAE/l)	BREDD (mm)	VIKT (kg)	ARTIKELNUMMER DUBBLA KOLVAR
SKM 6	301-06104-000-15-B	S40	300	1500	300	302-06104-011-15-B
SKM 10	301-10107-000-18-B	S45	400	1800	500	302-10107-011-18-B
SKM 14	301-14107-000-22-B	S45	500	2200	790	302-14107-011-22-B
	301-14109-000-22-B	S50				302-14109-011-22-B
	301-14111-777-22-B	S60				302-14111-011-22-B
SKM 22	301-22111-000-25-B	S60	850	2500	920	302-22111-011-25-B
SKM 24	301-24111-000-30-B	S60	1100	3000	1000	302-24111-011-30-B
	301-24113-000-30-B	S70				302-24113-011-30-B
KLIPP	167-00000-750-25-B	2500 & 3000 mm			100	



Djupgrävskopa i gallerutförande

PRODUKT	ARTIKELNUMMER	FÄSTE	BREDD (mm)	VOLYM (SAE/l)	VIKT (kg)	TANDTYP
SKDG	114-22107-024-08-B	S45	800	450	220	CAT
SKDG	114-22109-024-08-B	S50	800	450	220	CAT
SKDG	114-22122-024-08-B	Hydrema	800	450	220	CAT
SKDG	114-20107-074-10-B	S45	1000	460	340	CAT
SKDG	114-20109-074-10-B	S50	1000	460	340	CAT
SKDG	114-20122-074-10-B	Hydrema	1000	460	340	CAT
SKDG	114-20107-045-90-B	S45	1000	460	340	-
SKDG	114-20109-045-90-B	S50	1000	460	340	-
SKDG	114-20122-045-90-B	Hydrema	1000	460	340	-
SKDG	114-33111-066-91-B	S60	1000	700	500	CAT
SKDG	114-31111-065-92-B	S60	1100	730	580	CAT
SKDG	114-32111-024-12-B	S60	1200	840	720	CAT
SKDG	114-35111-066-12-B	S60	1200	1000	850	CAT

Slitdelar Planeringskopa

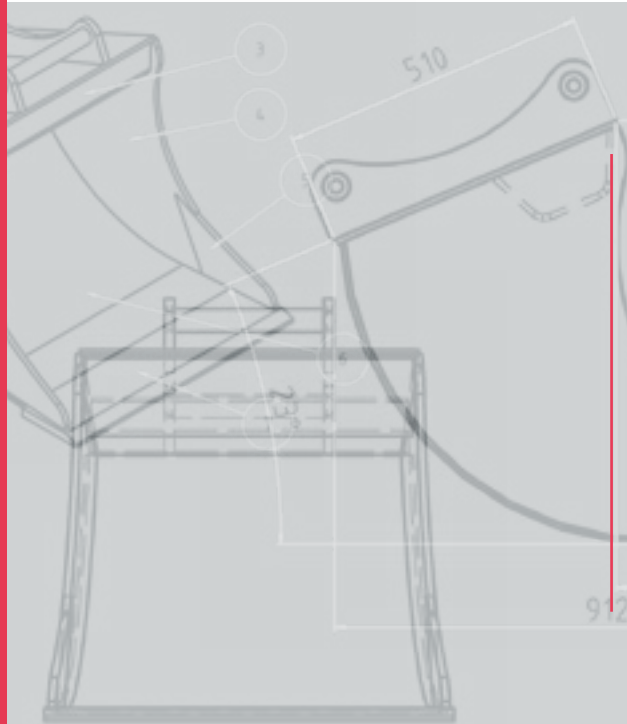
SLITDEL	BESKRIVNING	SKP 1 - 6	SKP 8 - 14	SKP 16 - 38
Ribbning	Ribbning som extra slitdel	X	X	X
Helt svep	Botten som extra slitdel	X	X	X
Svep 300 mm	300 mm som extra slitdel	X	X	X
Skopskär	100 x 12	X		
	100 x 16	X		
	150 x 16	X		
	150 x 20		X	
	200 x 20		X	
	200 x 25		X	
	250 x 30		X	X
300 x 40				X



Galler för montage i Gallerskopa

PRODUKT (Max maskinvikt)	GALLER
SKG 1-6	25X25, 30X30 eller 40X40
SKG 8-14	25X25, 30X30 eller 40X40
SKG 16-35	25X25, 30X30 eller 40X40

Andra storlekar på begäran



VI ERBJUDER ETT ANTAL SKOPKIT FÖR ATT **UNDERLÄTTA** FÖR DIG SOM KUND

ALLT FÖR ATT GÖRA DET **ENKELT** OCH **RATIONELLT** ATT KÖPA ETT NYTT SET MED SKOPOR TILL DIN GRÄVMASKIN

Alla kit består av en utvald planeringsskopa, en djupgrävskopa och en kabelskopa

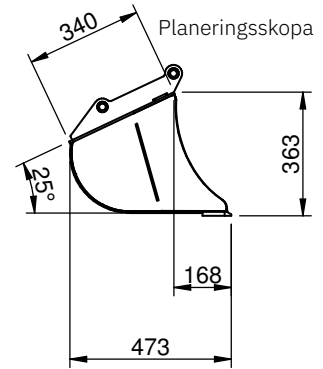
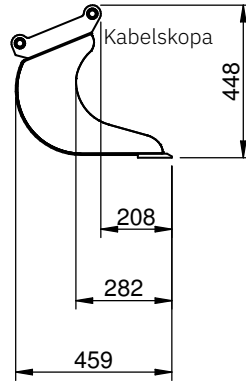
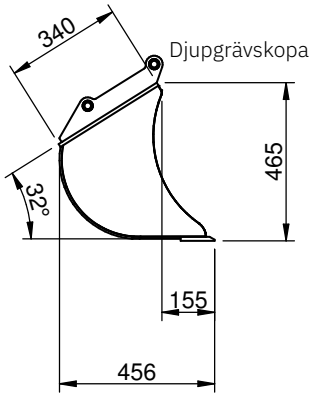
- Du hittar något eller några kit under varje maskinstorlek för att passa din maskin och ditt arbete.
- Vinklar, plåttjocklekar och stålqualität är valda för att vara helt rätt anpassade till kraften hos den maskin som ska använda skopan.
- De flesta Skopkiten kan fås både med och utan tänder.
- Vissa Skopkit finns i HD utförande.
- Självklart konstrueras och tillverkas alla skopor med samma höga kvalitet, bästa kvalitetsmaterial samt med högsta hantverksskicklighet, som alla andra skopor från RF.
- Skopkiten levereras hem till dig paketerade på pall för enklast möjliga hantering både hos oss och hos dig.
- Vi använder oss alltid av stål i högsta kvalitet. Olika delar av skoporna tillverkas med olika typ av stål. Tak och takbalkar tillverkas i konstruktionsstål S355. Sidor och botten som utsätts för slitage tillverkas alltid i höghållfasta och slitstarka material med hårdhet på 400 Brinell (HBW). Skopskären tillverkas i Borox med hårdhet på 500 Brinell. Allt för att din nya skopa ska få rätt egenskaper och hålla länge.
Se i tabellerna hur skoporna är uppbyggda med material och tjocklek på stålet.

Artikelnummer S30/150: 545-00101-045-01-B
 Artikelnummer S30/180: 545-00102-045-01-B*

KIT 1 ton UT

*=Lagerförd modell

PRODUKT	Volym (liter)	Bredd (mm)	Vikt (kg)	Borox Skär (mm)	Takbalk (mm/mtrl)	Tak (mm/mtrl)	Botten (mm/mtrl)	Spets (mm/mtrl)	Sida (mm/mtrl)
SKD 1 UT	35	430	35	100x12	10/S355	10/S355	6/400 HBW	-	6/400 HBW
SKK 1	25	200	15	100x12	4/S355	4/S355	4/400 HBW	-	4/400 HBW
SKP 1	70	800	50	100x12	6/S355	6/S355	4/400 HBW	6/400 HBW	6/400 HBW

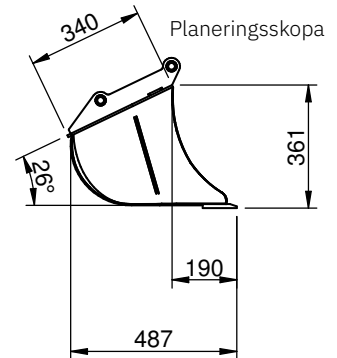
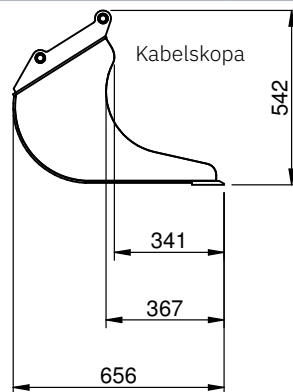


Artikelnummer S30/150: 545-00101-045-81-B
 Artikelnummer S30/180: 545-00102-045-91-B*

KIT 1,5 ton UT

*=Lagerförd modell

PRODUKT	Volym (liter)	Bredd (mm)	Vikt (kg)	Borox Skär (mm)	Takbalk (mm/mtrl)	Tak (mm/mtrl)	Botten (mm/mtrl)	Spets (mm/mtrl)	Sida (mm/mtrl)
SKD 2 UT	55	430	45	150x16	10/S355	10/S355	6/400 HBW	-	6/400 HBW
SKK 2	30	220	35	150x16	6/S355	6/S355	6/400 HBW	-	8/400 HBW
SKP 2	90	1000	60	100x12	6/S355	6/S355	4/400 HBW	6/400 HBW	6/400 HBW

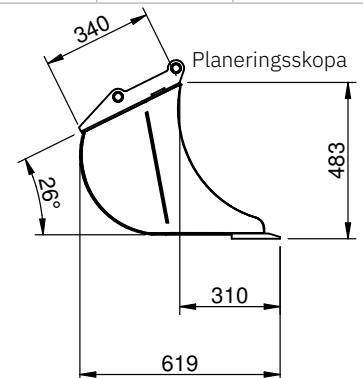
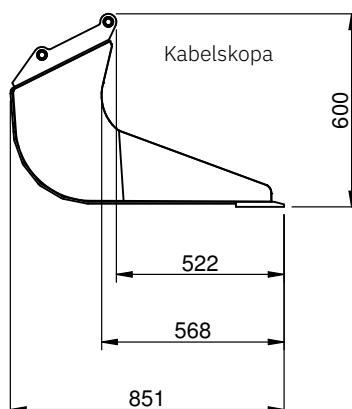
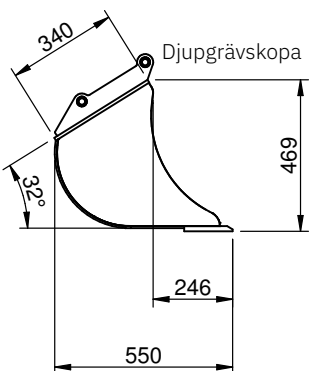


Artikelnummer S30/150: 545-00101-045-02-B
 Artikelnummer S30/180: 545-00102-045-02-B*
 Artikelnummer S40: 545-00104-045-92-B*

KIT 2 ton UT

*=Lagerförd modell

PRODUKT	Volym (liter)	Bredd (mm)	Vikt (kg)	Borox Skär (mm)	Takbalk (mm/mtrl)	Tak (mm/mtrl)	Botten (mm/mtrl)	Spets (mm/mtrl)	Sida (mm/mtrl)
SKD 3 UT	70	520	55	150x16	10/S355	10/S355	6/400 HBW	-	6/400 HBW
SKK 2	35	220	40	150x16	10/S355	6/S355	6/400 HBW	8/400 HBW	6/400 HBW
SKP 2	110	1000	75	150x16	6/S355	6/S355	4/400 HBW	6/400 HBW	6/400 HBW

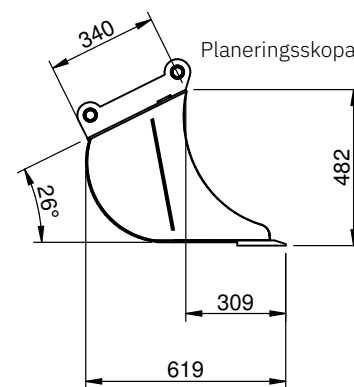
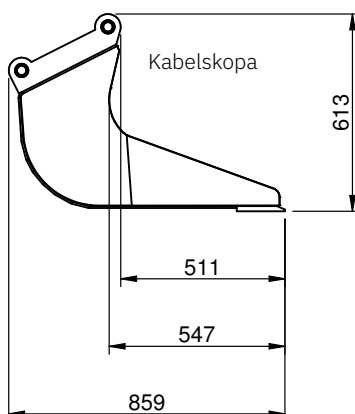
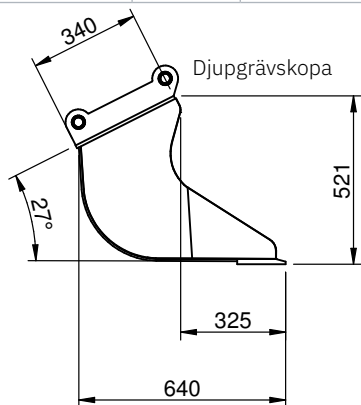


KIT 2,5 ton UT

Artikelnummer S40: 545-00104-045-02-B*

*=Lagerförd modell

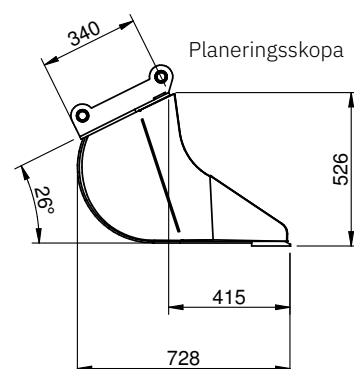
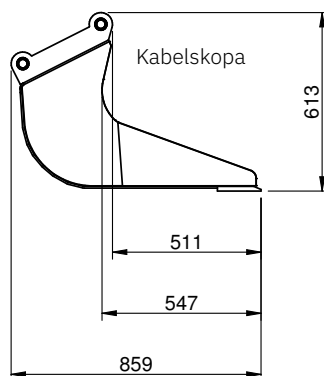
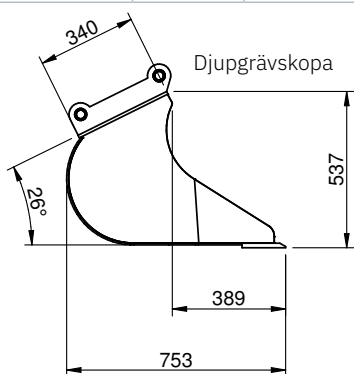
PRODUKT	Volym (liter)	Bredd (mm)	Vikt (kg)	Borox Skär (mm)	Takbalk (mm/mtrl)	Tak (mm/mtrl)	Botten (mm/mtrl)	Spets (mm/mtrl)	Sida (mm/mtrl)
SKD 3 UT	90	520	65	150x16	10/S355	10/S355	6/400 HBW	8/400 HBW	6/400 HBW
SKK 4	60	300	50	150x16	6/S355	10/S355	6/400 HBW	8/400 HBW	6/400 HBW
SKP 4	130	1100	90	150x16	6/S355	6/S355	4/400 HBW	6/400 HBW	6/400 HBW



KIT 3 ton UT

Artikelnummer S40: 545-00104-045-30-B

PRODUKT	Volym (liter)	Bredd (mm)	Vikt (kg)	Borox Skär (mm)	Takbalk (mm/mtrl)	Tak (mm/mtrl)	Botten (mm/mtrl)	Spets (mm/mtrl)	Sida (mm/mtrl)
SKD 4	120	620	75	150x16	10/S355	10/S355	6/400 HBW	8/400 HBW	6/400 HBW
SKK 4	60	300	50	150x16	6/S355	10/S355	6/400 HBW	8/400 HBW	6/400 HBW
SKP 4	160	1100	110	150x16	6/S355	10/S355	6/400 HBW	8/400 HBW	6/400 HBW

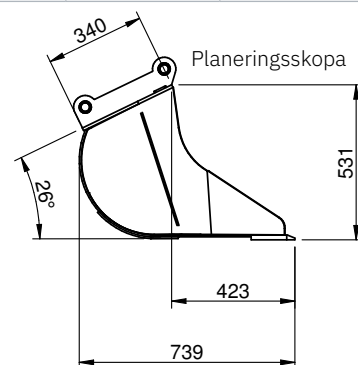
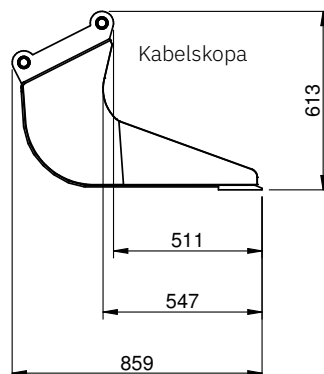
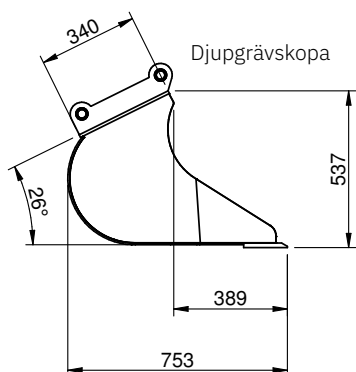


KIT 3,5 ton UT

Artikelnummer S40: 545-00104-045-93-B*

*=Lagerförd modell

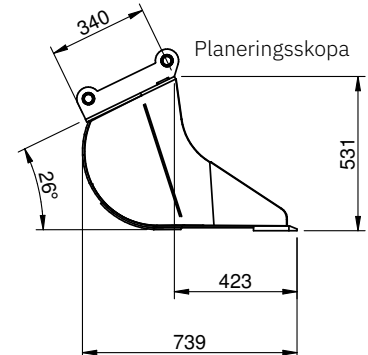
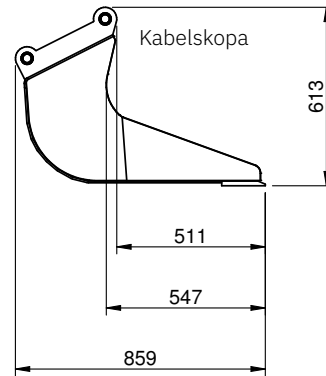
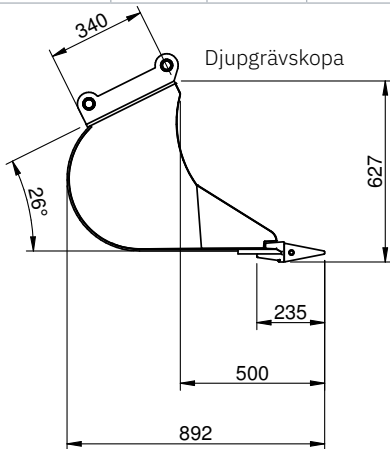
PRODUKT	Volym (liter)	Bredd (mm)	Vikt (kg)	Borox Skär (mm)	Takbalk (mm/mtrl)	Tak (mm/mtrl)	Botten (mm/mtrl)	Spets (mm/mtrl)	Sida (mm/mtrl)
SKD 4 UT	160	620	80	150x16	10/S355	10/S355	6/400 HBW	8/400 HBW	6/400 HBW
SKK 4	60	300	50	150x16	6/S355	10/S355	6/400 HBW	8/400 HBW	6/400 HBW
SKP 4	200	1200	120	150x16	6/S355	10/S355	6/400 HBW	8/400 HBW	6/400 HBW



KIT 4 ton

Artikelnummer S40: 543-00104-073-94-B

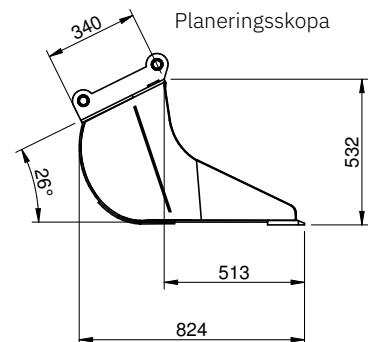
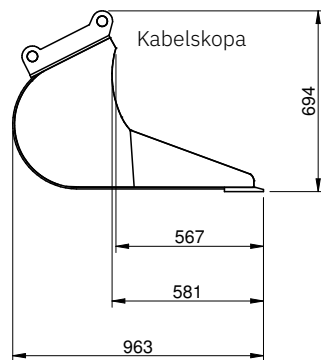
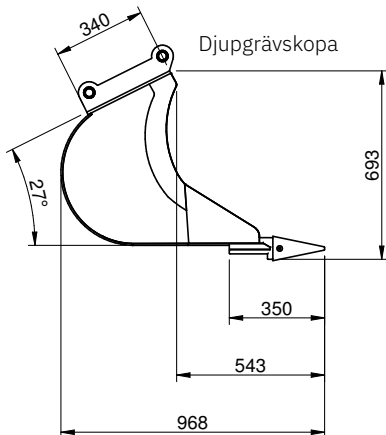
PRODUKT	Volym (liter)	Bredd (mm)	Vikt (kg)	Borox Skär (mm)	Takbalk (mm/mtrl)	Tak (mm/mtrl)	Botten (mm/mtrl)	Spets (mm/mtrl)	Sida (mm/mtrl)	Tand
SKD 4	160	620	100	150x16	10/S355	10/S355	6/400 HBW	8/400 HBW	6/400 HBW	4st CAT
SKK 4	60	300	50	150x16	6/S355	10/S355	6/400 HBW	8/400 HBW	6/400 HBW	-
SKP 4	200	1200	120	150x16	10/S355	10/S355	6/400 HBW	8/400 HBW	6/400 HBW	-



KIT 6 ton

Artikelnummer S40: 543-00104-074-96-B

PRODUKT	Volym (liter)	Bredd (mm)	Vikt (kg)	Borox Skär (mm)	Takbalk (mm/mtrl)	Tak (mm/mtrl)	Botten (mm/mtrl)	Spets (mm/mtrl)	Sida (mm/mtrl)	Tand
SKD 6	280	720	140	150x20	10/S355	10/S355	6/400 HBW	8/400 HBW	6/400 HBW	4st CAT
SKK 6	160	300	75	150x16	10/S355	10/S355	6/400 HBW	8/400 HBW	6/400 HBW	-
SKP 6	300	1300	160	150x16	10/S355	10/S355	6/400 HBW	8/400 HBW	6/400 HBW	-

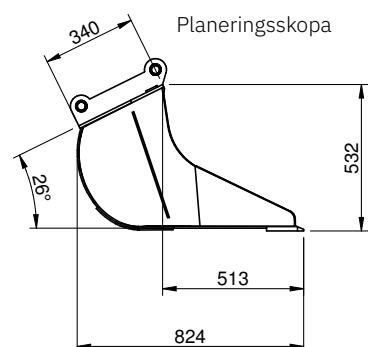
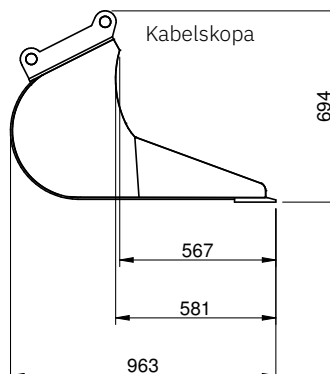
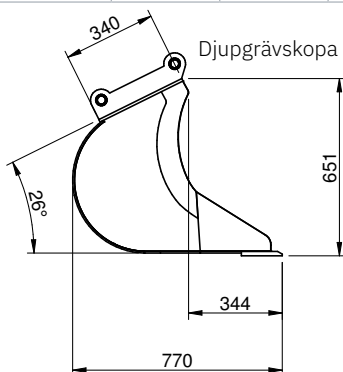


KIT 6 ton UT

Artikelnummer S40: 545-00104-045-96-B*

*=Lagerförd modell

PRODUKT	Volym (liter)	Bredd (mm)	Vikt (kg)	Borox Skär (mm)	Takbalk (mm/mtrl)	Tak (mm/mtrl)	Botten (mm/mtrl)	Spets (mm/mtrl)	Sida (mm/mtrl)
SKD 6 UT	240	720	120	150x20	10/S355	10/S355	6/400 HBW	8/400 HBW	6/400 HBW
SKK 6	160	300	75	150x16	10/S355	10/S355	6/400 HBW	8/400 HBW	6/400 HBW
SKP 6	300	1300	160	150x16	10/S355	10/S355	6/400 HBW	8/400 HBW	6/400 HBW



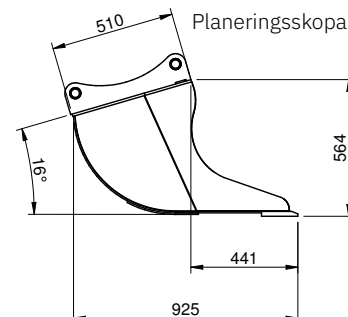
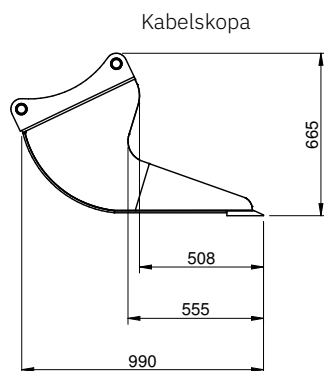
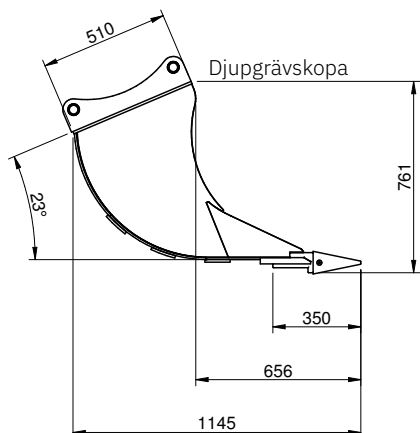
Skopkit^{RF}

Artikelnummer S45: 543-00107-074-98-B

Artikelnummer S50: 543-00109-074-08-B

KIT 8 ton

PRODUKT	Volym (liter)	Bredd (mm)	Vikt (kg)	Borox Skär (mm)	Takbalk (mm/mtrl)	Tak (mm/mtrl)	Botten (mm/mtrl)	Spets (mm/mtrl)	Sida (mm/mtrl)	Tand
SKD 10	350	800	190	200x25	10/S355	10/S355	8/400 HBW	15/400 HBW	15/400 HBW	4st CAT
SKK 10	180	400	80	150x20	10/S355	10/S355	8/400 HBW	10/400 HBW	8/400 HBW	-
SKP 8	400	1400	180	150x20	10/S355	10/S355	6/400 HBW	10/400 HBW	6/400 HBW	-

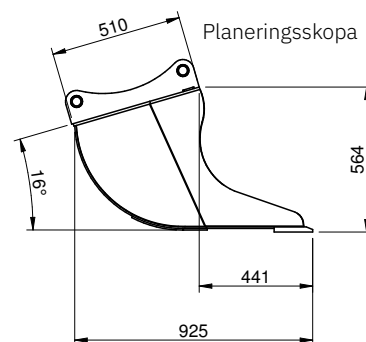
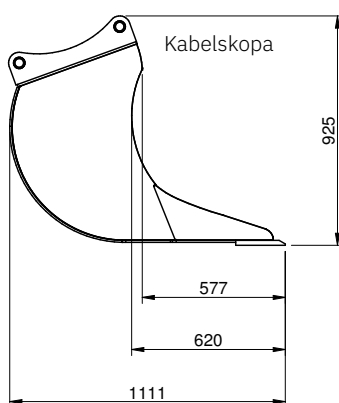
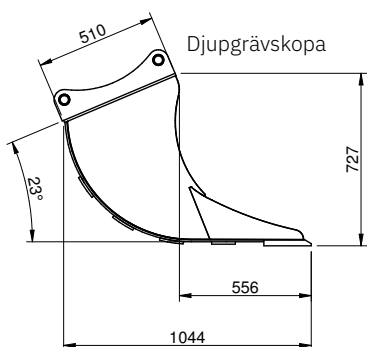


KIT 8 ton UT

Artikelnummer S45: 545-00107-045-99-B*

*=Lagerförd modell

PRODUKT	Volym (liter)	Bredd (mm)	Vikt (kg)	Borox Skär (mm)	Takbalk (mm/mtrl)	Tak (mm/mtrl)	Botten (mm/mtrl)	Spets (mm/mtrl)	Sida (mm/mtrl)
SKD 10	350	800	190	200x25	10/S355	10/S355	8/400 HBW	15/400 HBW	15/400 HBW
SKK 12	275	400	120	200x20	10/S355	10/S355	8/400 HBW	15/400 HBW	8/400 HBW
SKP 8	400	1400	180	150x20	10/S355	10/S355	6/400 HBW	10/400 HBW	6/400 HBW

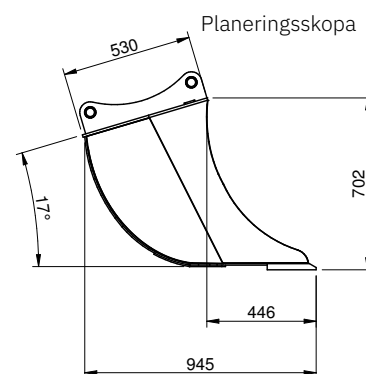
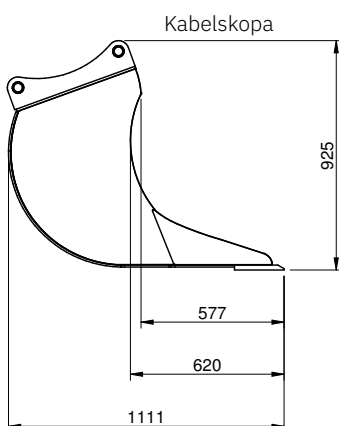
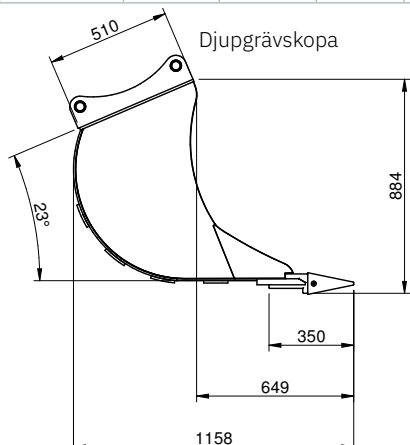


Artikelnummer S45: 543-00107-074-10-B

Artikelnummer S50: 543-00109-074-96-B

KIT 10 ton

PRODUKT	Volym (liter)	Bredd (mm)	Vikt (kg)	Borox Skär (mm)	Takbalk (mm/mtrl)	Tak (mm/mtrl)	Botten (mm/mtrl)	Spets (mm/mtrl)	Sida (mm/mtrl)	Tand
SKD 10	450	800	210	200x25	10/S355	10/S355	8/400 HBW	15/400 HBW	15/400 HBW	4st CAT
SKK 12	275	400	120	200x20	10/S355	10/S355	8/400 HBW	15/400 HBW	8/400 HBW	-
SKP 10	500	1500	280	200x25	10/S355	10/S355	6/400 HBW	15/400 HBW	6/400 HBW	-

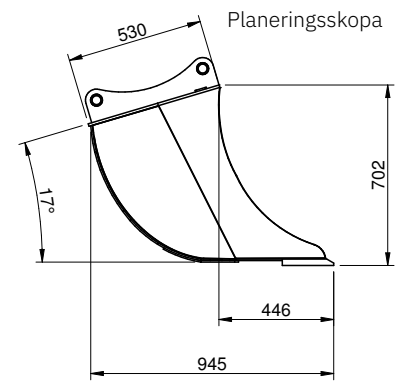
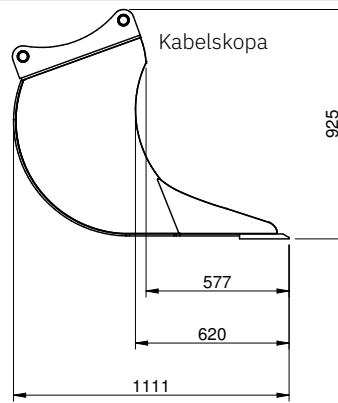
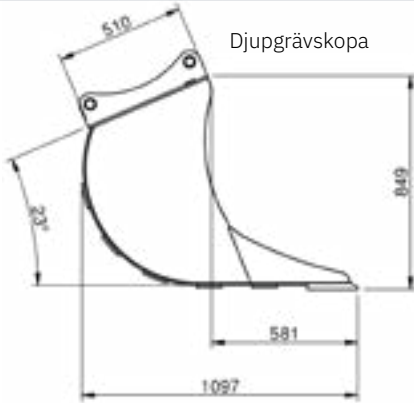


Artikelnummer S45: 545-00107-045-90-B*
 Artikelnummer S50: 545-00109-045-10-B

KIT 10 ton UT

*=Lagerförd modell

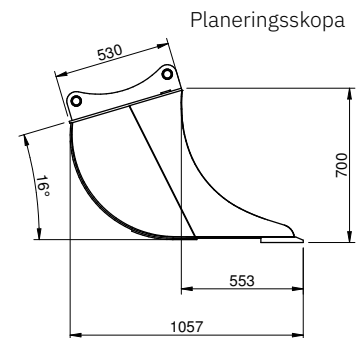
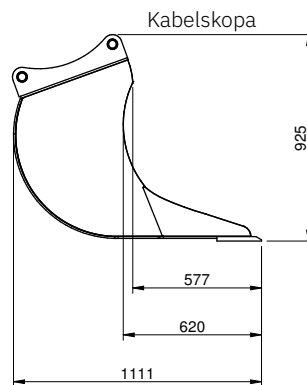
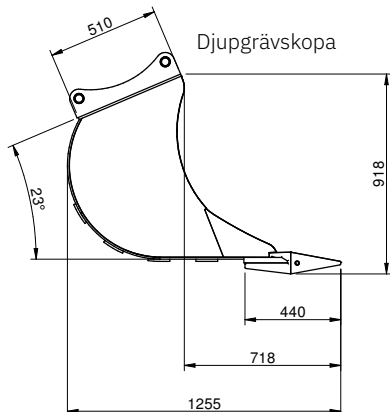
PRODUKT	Volym (liter)	Bredd (mm)	Vikt (kg)	Borox Skär (mm)	Takbalk (mm/mtrl)	Tak (mm/mtrl)	Botten (mm/mtrl)	Spets (mm/mtrl)	Sida (mm/mtrl)
SKD 10 UT	450	800	210	200x25	10/S355	10/S355	8/400 HBW	15/400 HBW	15/400 HBW
SKK 12	275	400	120	200x20	10/S355	10/S355	8/400 HBW	15/400 HBW	8/400 HBW
SKP 10	500	1500	280	200x25	10/S355	10/S355	6/400 HBW	15/400 HBW	6/400 HBW



Artikelnummer S45: 543-00107-065-92-B
 Artikelnummer S50: 543-00109-065-12-B

KIT 12 ton

PRODUKT	Volym (liter)	Bredd (mm)	Vikt (kg)	Borox Skär (mm)	Takbalk (mm/mtrl)	Tak (mm/mtrl)	Botten (mm/mtrl)	Spets (mm/mtrl)	Sida (mm/mtrl)	Tand
SKD 12	500	800	245	200x25	10/S355	10/S355	8/400 HBW	15/400 HBW	15/400 HBW	4st CAT
SKK 12	275	400	120	200x20	10/S355	10/S355	8/400 HBW	15/400 HBW	8/400 HBW	-
SKP 12	550	1500	310	200x25	10/S355	10/S355	6/400 HBW	15/400 HBW	6/400 HBW	-

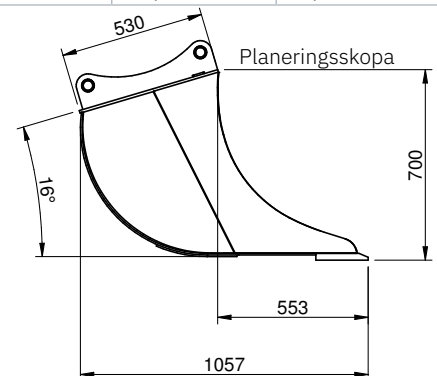
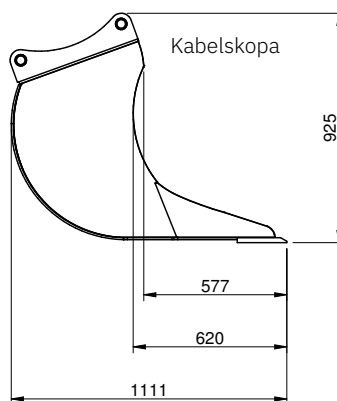
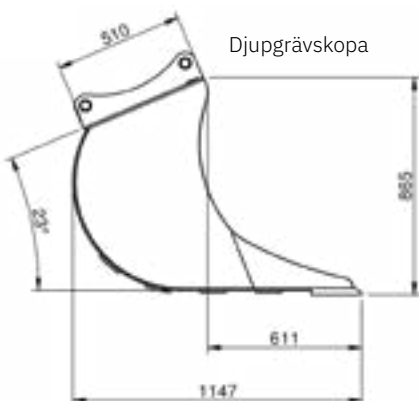


Artikelnummer S45: 545-00107-045-92-B*
 Artikelnummer S50: 545-00109-045-12-B

KIT 12 ton UT

*=Lagerförd modell

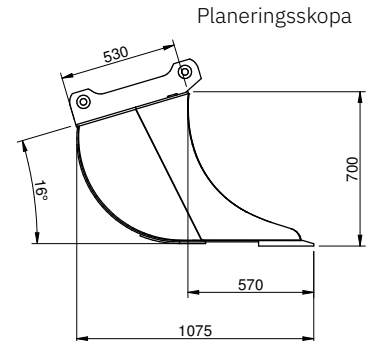
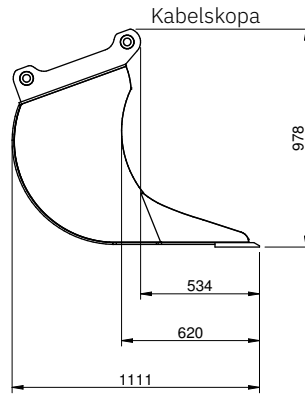
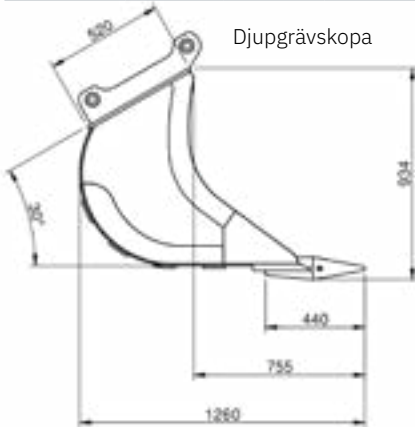
PRODUKT	Volym (liter)	Bredd (mm)	Vikt (kg)	Borox Skär (mm)	Takbalk (mm/mtrl)	Tak (mm/mtrl)	Botten (mm/mtrl)	Spets (mm/mtrl)	Sida (mm/mtrl)
SKD 12	500	800	245	200x25	10/S355	10/S355	8/400 HBW	15/400 HBW	15/400 HBW
SKK 12	275	400	120	200x20	10/S355	10/S355	8/400 HBW	15/400 HBW	8/400 HBW
SKP 12	550	1500	310	200x25	10/S355	10/S355	6/400 HBW	15/400 HBW	6/400 HBW



KIT 14 ton

Artikelnummer S60: 543-00111-065-96-B

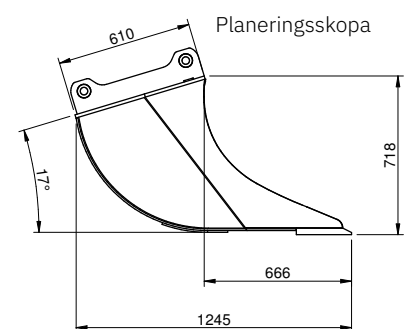
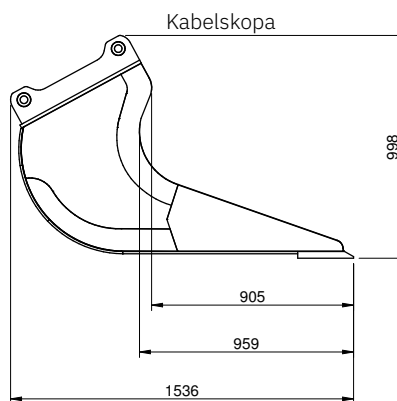
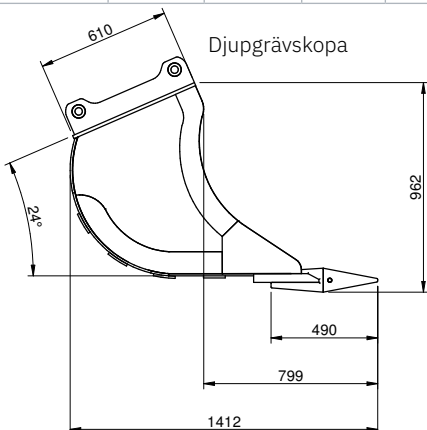
PRODUKT	Volym (liter)	Bredd (mm)	Vikt (kg)	Borox Skär (mm)	Takbalk (mm/mtrl)	Tak (mm/mtrl)	Botten (mm/mtrl)	Spets (mm/mtrl)	Sida (mm/mtrl)	Tand
SKD 16	600	900	350	250x30	15/S355	15/S355	10/400 HBW	15/400 HBW	10/400 HBW	4st CAT
SKK 14	275	400	120	200x20	10/S355	10/S355	8/400 HBW	15/400 HBW	8/400 HBW	-
SKP 14	600	1600	390	250x30	10/S355	10/S355	6/400 HBW	15/400 HBW	6/400 HBW	-



KIT 16 ton

Artikelnummer S60: 543-00111-066-96-B

PRODUKT	Volym (liter)	Bredd (mm)	Vikt (kg)	Borox Skär (mm)	Takbalk (mm/mtrl)	Tak (mm/mtrl)	Botten (mm/mtrl)	Spets (mm/mtrl)	Sida (mm/mtrl)	Tand
SKD 16	650	900	400	300x40	15/S355	15/S355	10/400 HBW	15/400 HBW	10/400 HBW	4st CAT
SKK 22	340	400	270	250x30	15/S355	15/S355	10/400 HBW	15/400 HBW	15/400 HBW	-
SKP 16	650	1600	500	250x30	15/S355	15/S355	8/400 HBW	15/400 HBW	8/400 HBW	-

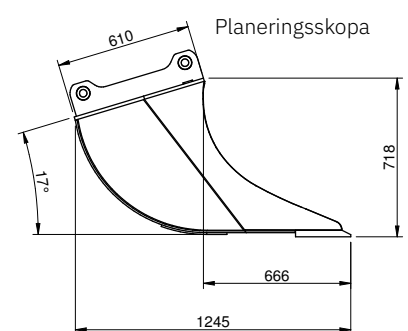
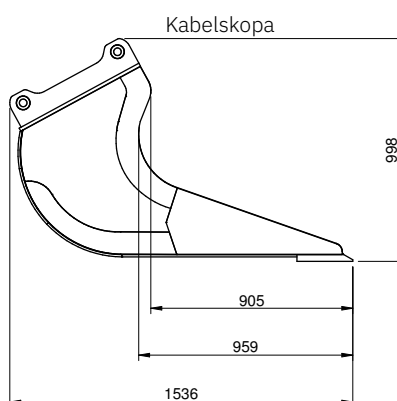
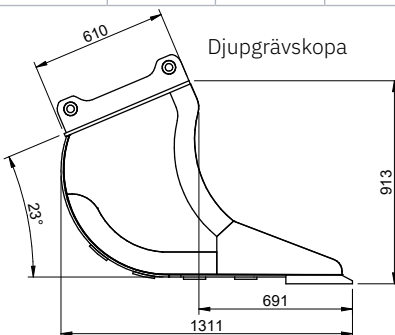


KIT 16 ton UT

Artikelnummer S60: 545-00111-045-96-B*

*=Lagerförd modell

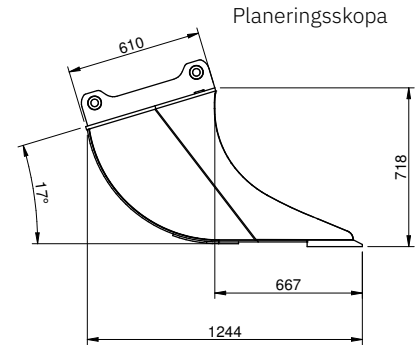
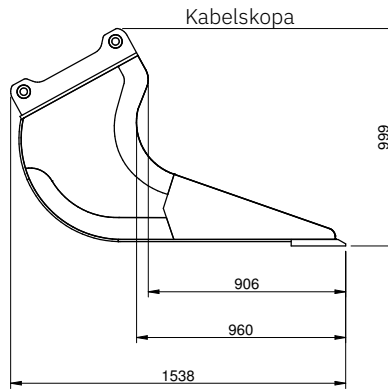
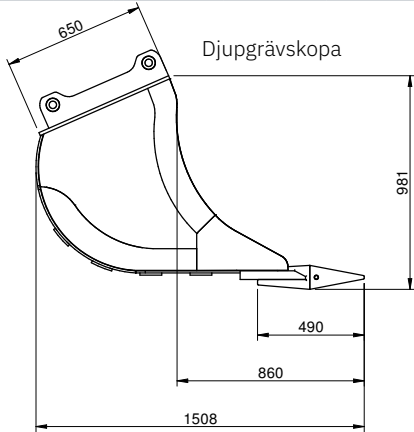
PRODUKT	Volym (liter)	Bredd (mm)	Vikt (kg)	Borox Skär (mm)	Takbalk (mm/mtrl)	Tak (mm/mtrl)	Botten (mm/mtrl)	Spets (mm/mtrl)	Sida (mm/mtrl)
SKD 16	650	900	400	300x40	15/S355	15/S355	10/400 HBW	15/400 HBW	10/400 HBW
SKK 22	340	400	270	250x30	15/S355	15/S355	10/400 HBW	15/400 HBW	15/400 HBW
SKP 16	650	1600	500	250x30	15/S355	15/S355	8/400 HBW	15/400 HBW	8/400 HBW



KIT 18 ton

Artikelnummer S60: 543-00111-066-78-B

PRODUKT	Volym (liter)	Bredd (mm)	Vikt (kg)	Borox Skär (mm)	Takbalk (mm/mtrl)	Tak (mm/mtrl)	Botten (mm/mtrl)	Spets (mm/mtrl)	Sida (mm/mtrl)	Tand
SKD 18	700	900	440	300x40	15/S355	15/S355	10/400 HBW	15/400 HBW	10/400 HBW	4st CAT
SKK 22	380	500	280	250x30	15/S355	15/S355	10/400 HBW	15/400 HBW	15/400 HBW	-
SKP 18	750	1700	520	250x30	15/S355	15/S355	8/400 HBW	15/400 HBW	8/400 HBW	-

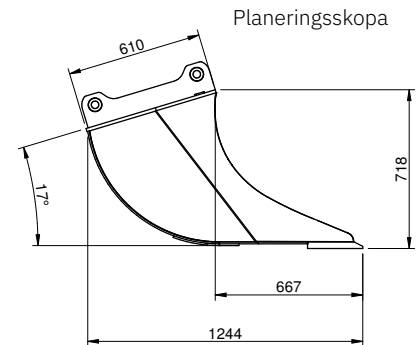
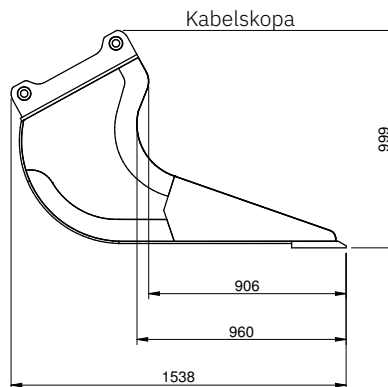
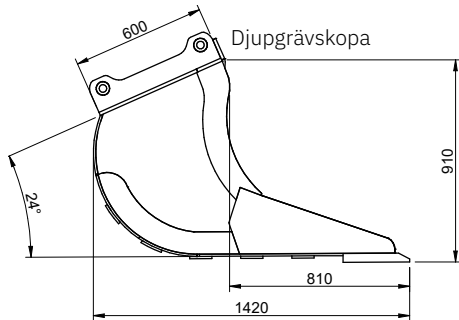


KIT 18 ton UT

Artikelnummer S60: 545-00111-045-97-B*

*=Lagerförd modell

PRODUKT	Volym (liter)	Bredd (mm)	Vikt (kg)	Borox Skär (mm)	Takbalk (mm/mtrl)	Tak (mm/mtrl)	Botten (mm/mtrl)	Spets (mm/mtrl)	Sida (mm/mtrl)
SKD 18	700	900	440	300x40	15/S355	15/S355	10/400 HBW	15/400 HBW	10/400 HBW
SKK 22	380	500	280	250x30	15/S355	15/S355	10/400 HBW	15/400 HBW	15/400 HBW
SKP 18	750	1700	520	250x30	15/S355	15/S355	8/400 HBW	15/400 HBW	8/400 HBW



KIT 20 ton

Artikelnummer S70: 543-00113-066-20-B

PRODUKT	Volym (liter)	Bredd (mm)	Vikt (kg)	Borox Skär (mm)	Takbalk (mm/mtrl)	Tak (mm/mtrl)	Botten (mm/mtrl)	Spets (mm/mtrl)	Sida (mm/mtrl)	Tand
SKD 20	850	900	550	300x40	15/S355	15/S355	10/400 HBW	20/400 HBW	20/400 HBW	4st CAT
SKK 22	380	500	310	250x30	15/S355	15/S355	10/400 HBW	15/400 HBW	15/400 HBW	-
SKP 20	950	1600	550	250x30	15/S355	15/S355	8/400 HBW	15/400 HBW	8/400 HBW	-

