



Se produktfilm

Redskap / **Järnväg**

Avjämningsplog AVP

Effektiv plog för grus och ballast

Avjämningsplog AVP är utvecklad för att samla och sprida grus och ballast på ett effektivt sätt. Plogen har justerbar höjd på skäret som är tillverkat i höghållfast ballastgummi. Den robusta konstruktionen och det utbytbara skäret skyddar räls och befästning vid användning.

Plogen kan utrustas med flera olika fästen och är konstruerad för att komma åt med smala änden mellan skenor, till exempel vid växlar.

 Undrar du något? Kontakta oss!

Effektiv

Lätt att använda

Konstruktion

Robust konstruktion

Bra skydd

Skyddar räls och befästning med utbytbara skär

Mer information

Egenskaper

- Skär av höghållfast ballastgummi
- Justerbar höjd på ballastgummi
- Anpassad för smala utrymmen mellan skenor

Detaljerad beskrivning

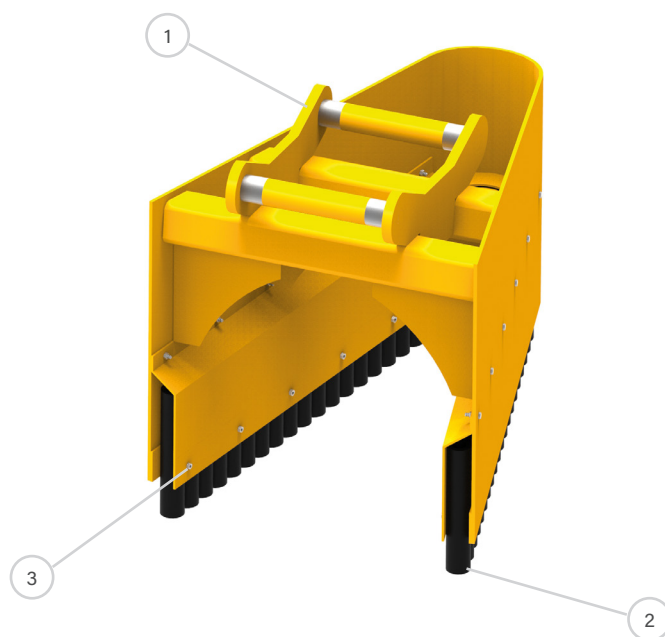
- Vikt: 215 kg
- Bredd: 800 mm
- Längd: 1200 mm
- Höjd: 700 mm

Maskinkrav

- Rek. maskinvikt: 8-20 ton

Produkt	Artikelnummer	Fäste	Vikt (kg)	Bredd (mm)
AVP	178-00107-000-01	S45	170	800
AVP	178-00109-000-01	S50	170	800
AVP	178-00111-000-01	S60	170	800

Produktbeskrivning och tillbehör



1. Maskinfäste

2. Ballastgummi

3. Justerbar höjd på ballastgummi

Teknisk specifikation

