

Redskap / Järnväg

Dubbel Ballastplog DBP



Effektiv plog för jämn ballastfördelning

Dubbel Ballastplog DBP är utformad för effektiv hantering av ballast och grus på räls och är anpassad för grävmaskiner 14–20 ton. Plogen fördelar ballasten jämnt genom att tryckas längs rälsen, och sidovingarna kan vinklas $\pm 45^\circ$ för bästa resultat.

Plogen är byggd enligt svensk standard och har fyra steglösa justeringspunkter för plogdjupet, vilket gör den flexibel beroende på arbetskrav. Konstruktionen är robust och saknar utskjutande delar, vilket minimerar risken för skador. Olika fästen finns för att passa olika maskiner.

 Undrar du något? Kontakta oss!

 **Effektiv**

Enkel och effektiv ballastfördelning

 **Vinklingsbar**

Vinklingsbara sidovingar $\pm 45^\circ$

 **Robust konstruktion**

Låg skaderisk

 **Enkel justering**

Steglös justering av plogdjup

Mer information

Egenskaper

- Fyra justeringspunkter för plogdjup
- Robust och säker konstruktion
- Hydrauliskt ställbara sidovingar

Detaljerad beskrivning

- Vikt: 1150 kg (exkl. fäste)
- Bredd: 3200 mm
- Längd: 2120 mm

Maskinkrav

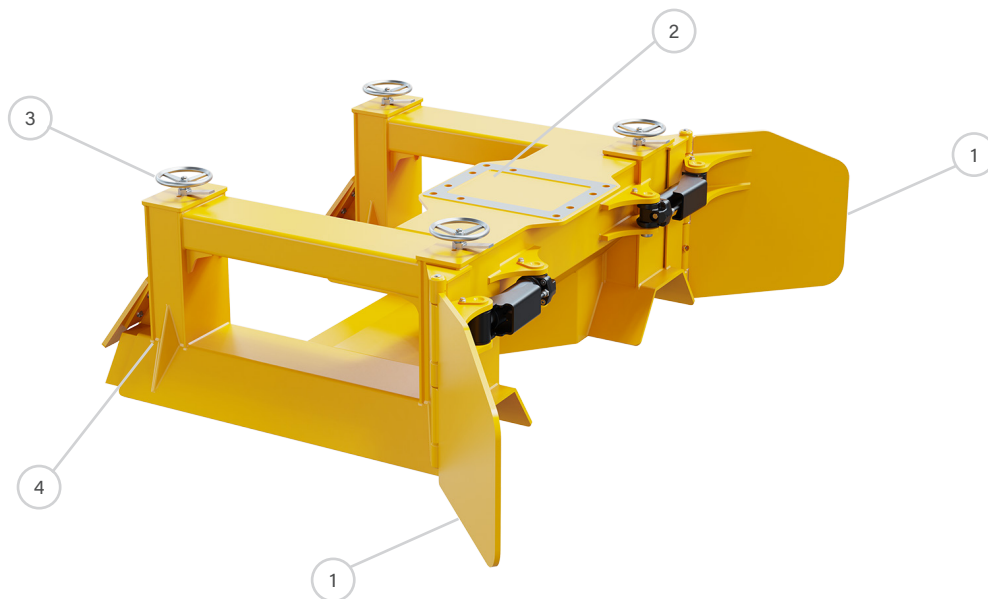
- Rek. maskinstorlek 14–20 ton

Tillbehör

Maskinfäste AGS

Produkt	Artikelnummer	Längd (mm)	Höjd (utan fäste) (mm)	Bredd (mm)	För rälsavstånd (mm)	Tiltvinkel sidovingar (°)	Vikt (kg)
DBP 14-SP20H	168-21000-011-45	2120	750	3200	1505	± 45	1150

Produktbeskrivning och tillbehör



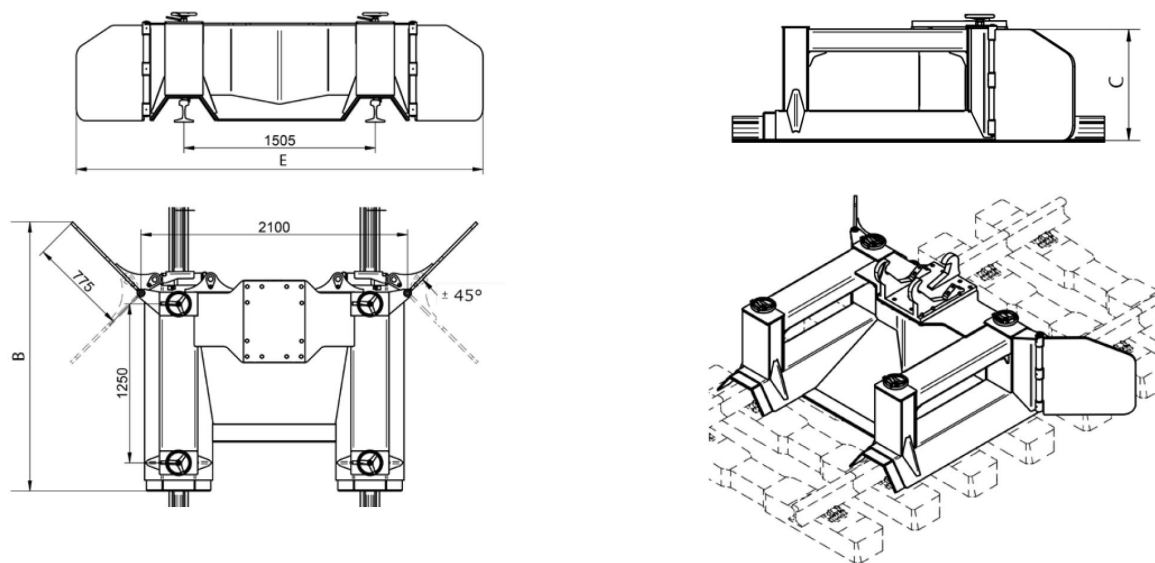
1. Hydrauliska sidovingar

2. Adapterplatta

3. Justeringspunkt plogdjup

4. Rälshjul

Teknisk specifikation



Längd B max (mm)	Höjd C (utan fäste) (mm)	Bredd E max (mm)	För rälsavstånd (mm)	Tiltvinkel sidovingar (°)
2120	750	3200	1505	± 45