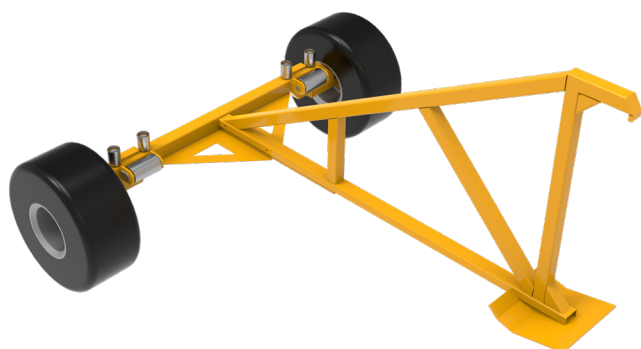




Se produktfilm



Redskap / Järnväg

Rälslyft på hjul RLF

Säker och stabil lyft av räls

Rälslyft på hjul RLF är utvecklad och särskilt anpassad för användning med Slipersutläggare RUS33 med knäpparmodul för att lyfta upp rälsen så att man kommer åt att lägga slipers under rälsen. Den specialkonstruerade kopplingsanordningen mellan utläggare och rälslyft gör det enkelt att flytta och styra rälslyften framför grävmaskinen på spåret.

Lagrade rullar säkerställer exakt styrning av rälsen både i höjd- och sidled.

 Undrar du något? Kontakta oss!

Säkert och stabilt

Säkra lyft och stabil hantering av räls

Smidig hantering

Enkel manövrering framför maskinen

Precis styrning

Exakt styrning med lagrade rullar

Mer information

Egenskaper

- Specialkoppling för Slipersutläggare RUS33 CLF
- Lagrade rullar för höjd- och sidledsstyrning
- Anpassad för spårvidd 1435 mm som standard
- Luftgummihjul för att lätt ta sig fram på ballastbädden
- Ingen egen drivning, utan rullas framåt genom att fästas på RUS33
- Delbar för transport

Detaljerad beskrivning

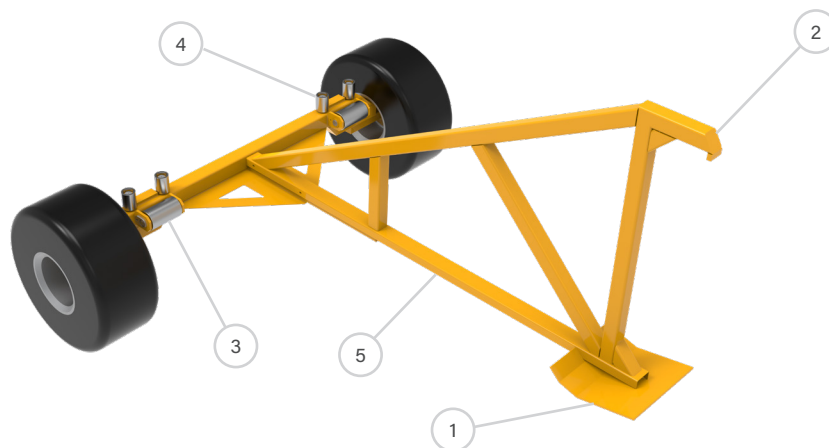
- Vikt: 515 kg
- Bredd: 2840 mm
- Längd: 3450 mm
- Däck: 400/60×15.5 MRL

Maskinkrav

- I kombination med Slipersutläggare RUS33

Produkt	Artikelnummer	Fäste	Vikt (kg)
RLF	309-00020-090-01	Anpassat för Slipersutläggare med knäpparmodul	515

Produktbeskrivning och tillbehör



1. Stödplatta

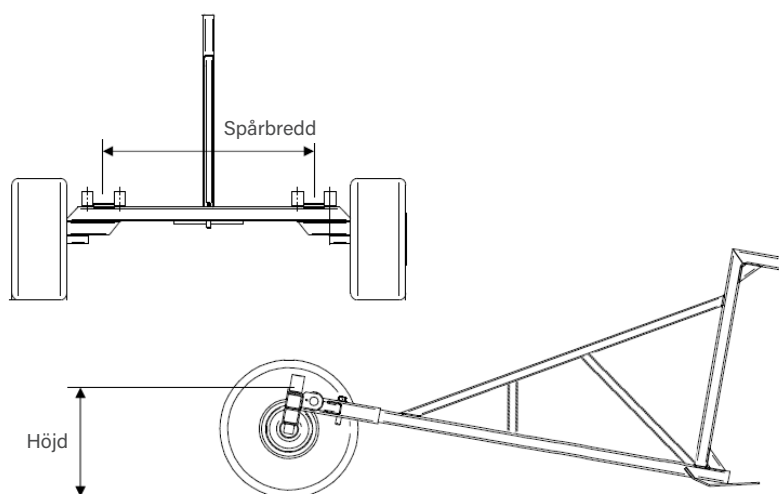
2. Krok för hållare på RUS33

3. Stödrulle mot räls

4. Styrrulle för styrning i sidled

5. Dragstång

Teknisk specifikation



Modell Spårbredd (mm)	Hjul	Vikt (kg)	Bredd (mm)	Höjd (anliggningsyta) (mm)	Längd (mm)
1435	400/60x15,5 MRL	400	2840	700	3450