

Redskap / Järnväg

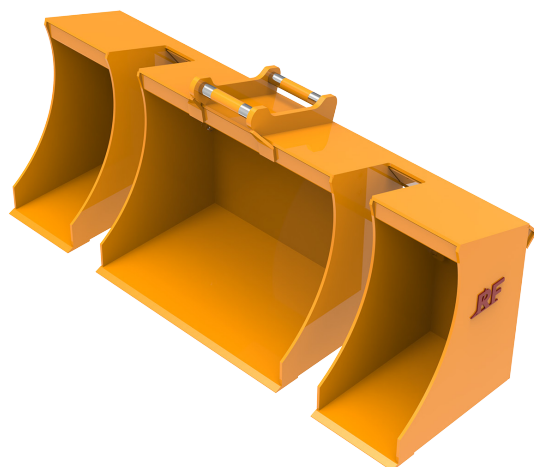
Ballastskopa SKBS


Stark skopa för grävning mellan spår

Ballastskopa SKBS är en effektiv skopa för utgrävning mellan spår. Standardskopian är anpassad för spårvidd 1435 mm och har ställbart djup, men kan byggas för andra spårvidder vid behov.

Skopan är byggd i starkt 400HBW-stål vilket ger hög slitstyrka och lång livslängd.

 Undrar du något? Kontakta oss!



 **Lång livslängd**

Robust konstruktion för lång livslängd

 **Flexibel**

Ställbart djup för flexibel användning

 **Anpassningsbar**

Anpassningsbar för olika spårvidder

Mer information

Egenskaper

- Standardspårvidd: 1435 mm (kan anpassas)
- Tillverkad i 400HBW-stål

Detaljerad beskrivning

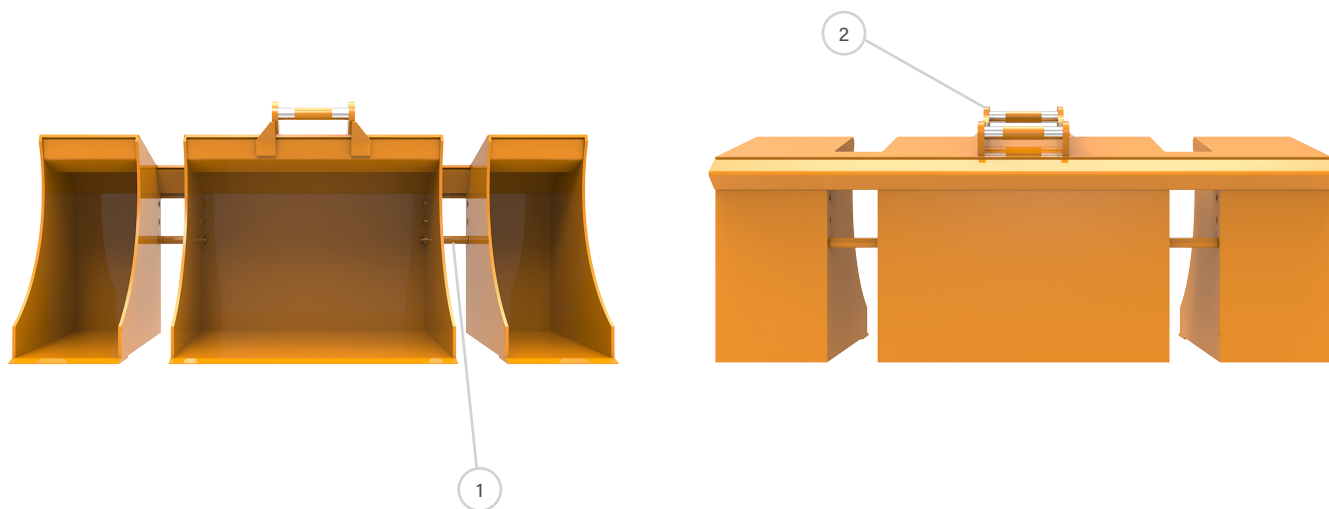
- Vikt: 1180 kg
- Bredd: 2700 mm
- Höjd: 1060 mm

Maskinkrav

- Rek. maskinvikt: 12-24 ton

Produkt	Artikelnummer	Fäste	Bredd (mm)	Djup (mm)	Volym (liter)	Vikt (kg)
SKBS	605-00107-777-27	S45	2700	800	1140	975
SKBS	605-00109-777-27	S50	2700	800	1140	975
SKBS	605-00111-777-27	S60	2700	800	1140	975

Produktbeskrivning och tillbehör



1. Axel för ställbart djup

2. Maskinfäste

Teknisk specifikation

