



Se produktfilm



Redskap / **Järnväg**

Ballastvals SKBB


Ger en jämn och stabil grund för järnvägsrälsen


Ballastvalsens jämnar ut ballasten som används som underlag för järnvägsspåret samtidigt som den sopar rent slipers och räls.


Den har en stark konstruktion och är speciellt framtagen för järnväg. Dubbel drivning ger en jämn gång med högt vridmoment, med möjlighet att ändra hastighet. Gummislangen skyddar räls och slipers från skador. Den extra starka ramen gör att den tål tuffa tag och vid behov är det enkelt att byta gummielement. Gaffelfickorna underlättar vid transport.

 Undrar du något? Kontakta oss!

 **Konstruktion**
Stark konstruktion

 **Skonsam**
Skonsam mot räls och slipers

 **Underhåll**
Enkel att underhålla

 **Användning**
Utbytbar trumma ger fler användningsområden

Mer information

Det är möjligt att profilera redskapet utifrån sliperstyp och urtag för rälsen kan beställas till. Det går även att ha flera valsar med olika profil att skifta mellan om man så önskar. Lager och drev ingår vid köp av lös vals. Med en lös borstvals kan du skifta mellan ballastopning och att sopa snö eller andra material, och får på så vis två maskiner i en.

Det är även möjligt att koppla bort en motor vid sopning för att öka hastigheten på valsens. Med kedjedrift får du ett kompakt utförande och skyddad motor, vilket ger en möjlighet att byta drev för annan utväxling.

Egenskaper

- Kan köras sakta med högt vridmoment tack vare dubbla motorer
- Borstar både ballast och packad snö (byte till borstvals krävs)

Detaljerad beskrivning

- Bredd från 1000 till 3000 mm

Maskinkrav

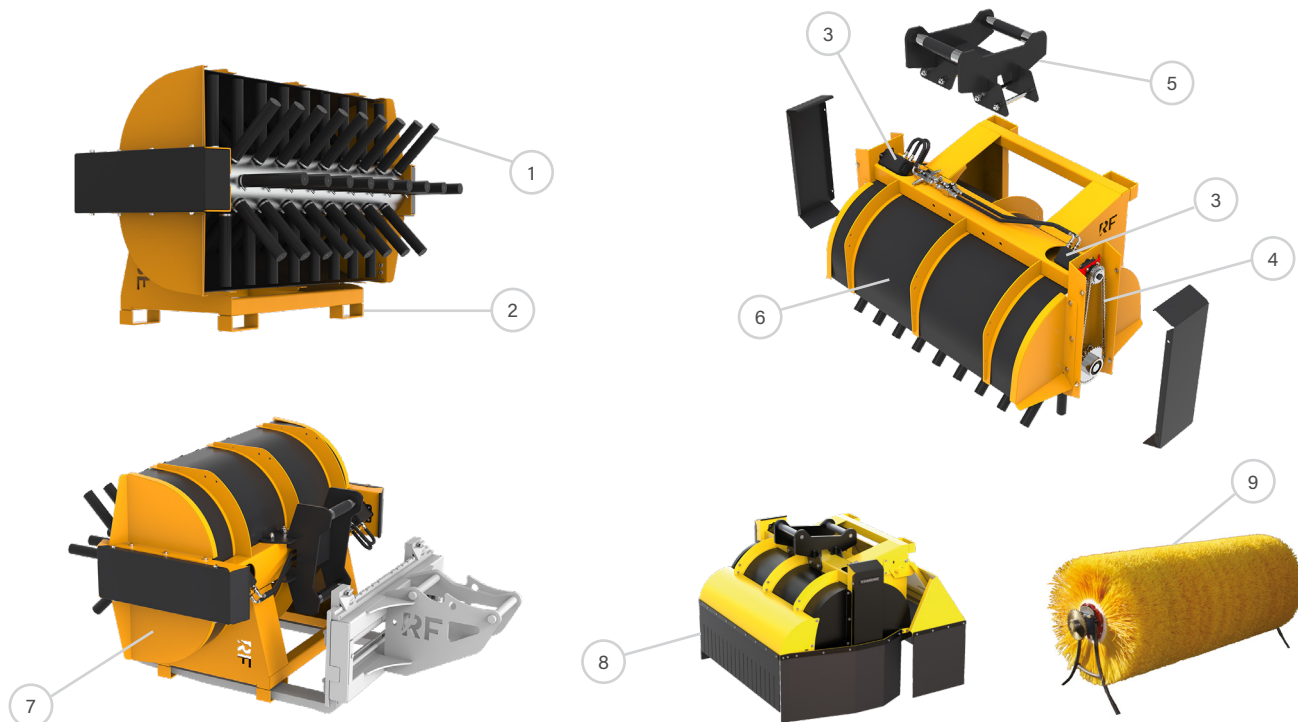
- En dubbelverkande hydraulkrets
- Tryck: Max 140 bar
- Oljeflöde: 70-100 l/min (avser två motorer)

Tillbehör

Maskinfäste AGS SKB, Fullautomatiska snabbfästessystem från samtliga tillverkare, Borstvals, Skyddssats med gummikjolar, Profilerade urtag för räls

Produkt	Artikelnummer	Fäste	Slang (mm)	Motor (ccm)	Flöde (l/min)	Bredd (mm)	Vikt (kg)	Skyddssats
SKBB 10	188-60213-173-10	Hålbild	55x330	250x2	70-100	1000	380	9-188-012
SKBB 15	188-60213-173-15	Hålbild	55x330	250x2	70-100	1500	430	9-188-004
SKBB 20	188-60213-173-20	Hålbild	55x330	250x2	70-100	2000	480	9-193-016
SKBB 26	188-60213-173-26	Hålbild	55x330	250x2	70-100	2600	520	9-188-013
SKBB 30	188-60213-173-30	Hålbild	55x330	250x2	70-100	3000	575	

Produktbeskrivning och tillbehör



1. Ballastslang

2. Gaffelfickor

3. Motor

4. Kedjedrift

5. Bultad adapter AGS SKB

6. Skyddsplast

7. Skyddsplåt

8. Skydssats med gummikjolar

9. Utbyttbar vals med tätpackad borst

Teknisk specifikation

SKBB 26

