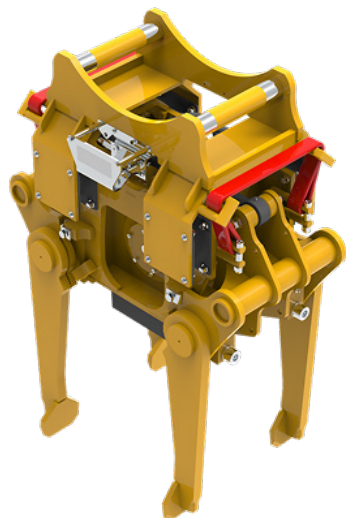




Se produktfilm



Redskap / Järnväg

# Spårstoppare RST

## Effektiv spårstoppare med hög frekvens

Spårstoppare RST är en väl beprövad maskin med låg bygghöjd som passar alla grävmaskiner och kranar. Med en vikt på endast 680 kg och utbytbart fäste kan den användas på flera olika maskiner, alltifrån 12-24 ton.

Stopparen packar ballasten effektivt med hög frekvens (60 Hz) och låg bullernivå. Stopparbenen har hållbara och beprövade lager, utvecklade i samarbete med ledande kullagerleverantör, för en lång livslängd. Som standard ingår justeringsplatta 110 mm för 400 mm packningsdjup.

Undrar du något? Kontakta oss!

✓ **Hög packningskraft**  
7 500 kg

✓ **Hög frekvens**  
60 Hz med låg bullernivå

✓ **Låg egenvikt**  
680 kg

## Mer information

Senaste generationen har förstärkta ben och nyutvecklat hydrauliksystem med konstantflödesventil för hydraulmotor samt tryckbegränsning för säker körning av stopparbenen. Motor som tål högre mottryck ingår som standard, motor med dränering finns som tillval.

För enkel förflyttning kan stopparen kompletteras med den bultade hanteringsbygeln, användbar med tiltrotatorns grip.

### Egenskaper

- Utbytbart fäste för flexibilitet mellan maskiner
- Förstärkta stopparben och ny hydraulik med konstantflödesventil
- Motor tål högre mottryck, tillval med dränering
- Justeringsplatta 110 mm för 400 mm packningsdjup
- Optimal packning sker 70-100 mm under slipers
- Produktion: Ca 150-200 packningar/h (fullt slipersbyte), ca 250-300 packningar/h (lättare packning)

### Detaljerad beskrivning

- Vikt: 680 kg
- Motor: 14,6 cc

### Maskinkrav

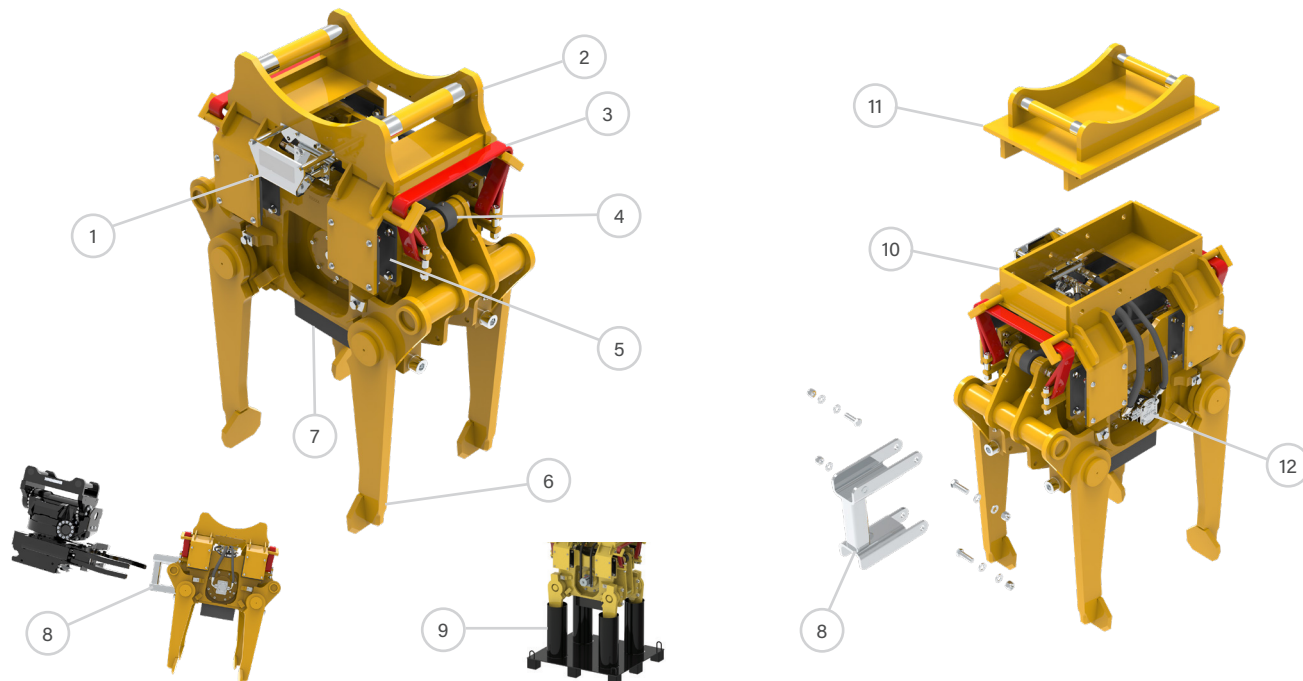
- Rek. maskinvikt: 12-24 ton
- Alt 1: En dubbelverkande och en enkelverkande hydraulkrets och fri retur till tank
- Alt 2: Två dubbelverkande hydraulkretsar och läckolja
- Tryck: Max 350 bar
- Rek. oljeflöde: 50 l/min
- Oljeflöde: min 50 l/min, max 170 l/min

### Tillbehör

Bultad hanteringsbygel (kan eftermonteras), Justeringsplatta 55 mm för packningsdjup 455 mm, Markvibratorplatta, Adapterbom för dubbelmontage, Transportstöd, Fullautomatiska snabbfästessystem från samtliga tillverkare.

Produkt	Maskinvikt	Artikelnummer	Fäste	Vikt (kg)	Packningskraft (kg)	Packningsdjup (mm)
RST 03	12 - 24	160-75107-535-18	S45	680	7500	400
RST 03	12 - 24	160-75109-535-18	S50	680	7500	400
RST 03	12 - 24	160-75111-535-18	S60	680	7500	400
RST 03	12 - 24	160-75126-535-18	RA-linjal	680	7500	400
RST-T		160-13000-000-00	Hanteringsbygel till RST, skruvas fast på ena benparet			
Justeringsplatta 55 mm		9-160-002	För packningsdjup 455 mm			455

## Produktbeskrivning och tillbehör



1. Skyddsplåt hydraulanslutningar

2. Överdel med integrerat maskinfäste

3. Avbärarband

4. Hydraulkolv till stopparben

5. Fjädergummi

6. Stopparben

7. Justeringsplatta för annat djup

8. Hanteringsbygel

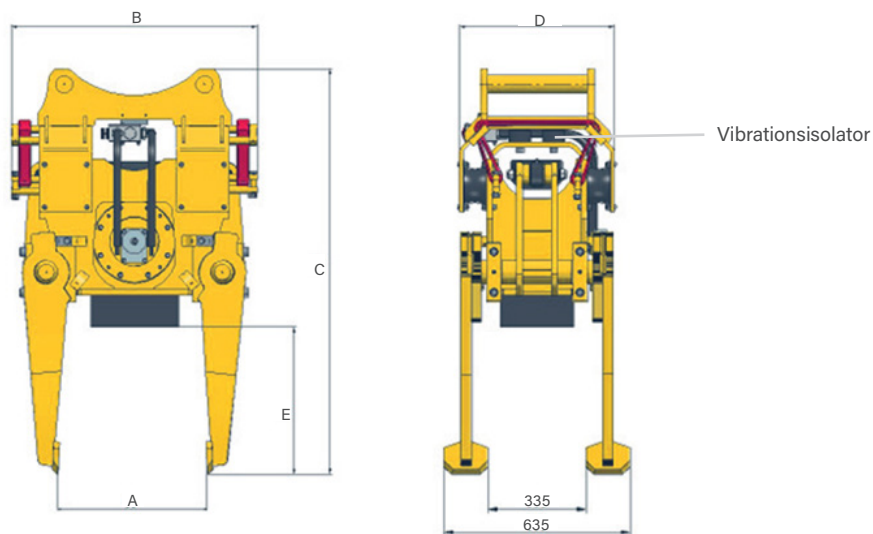
9. Transportstöd

10. Överdel hålbild RA Linjal

11. Adapter RA Linjal

12. Motor för vibrofunktion

## Teknisk specifikation



Gripområde A (mm)	Längd B (mm)	Höjd C (mm)	Bredd D (mm)	Djup E (mm)
195-650	830	1 310	525	505-560